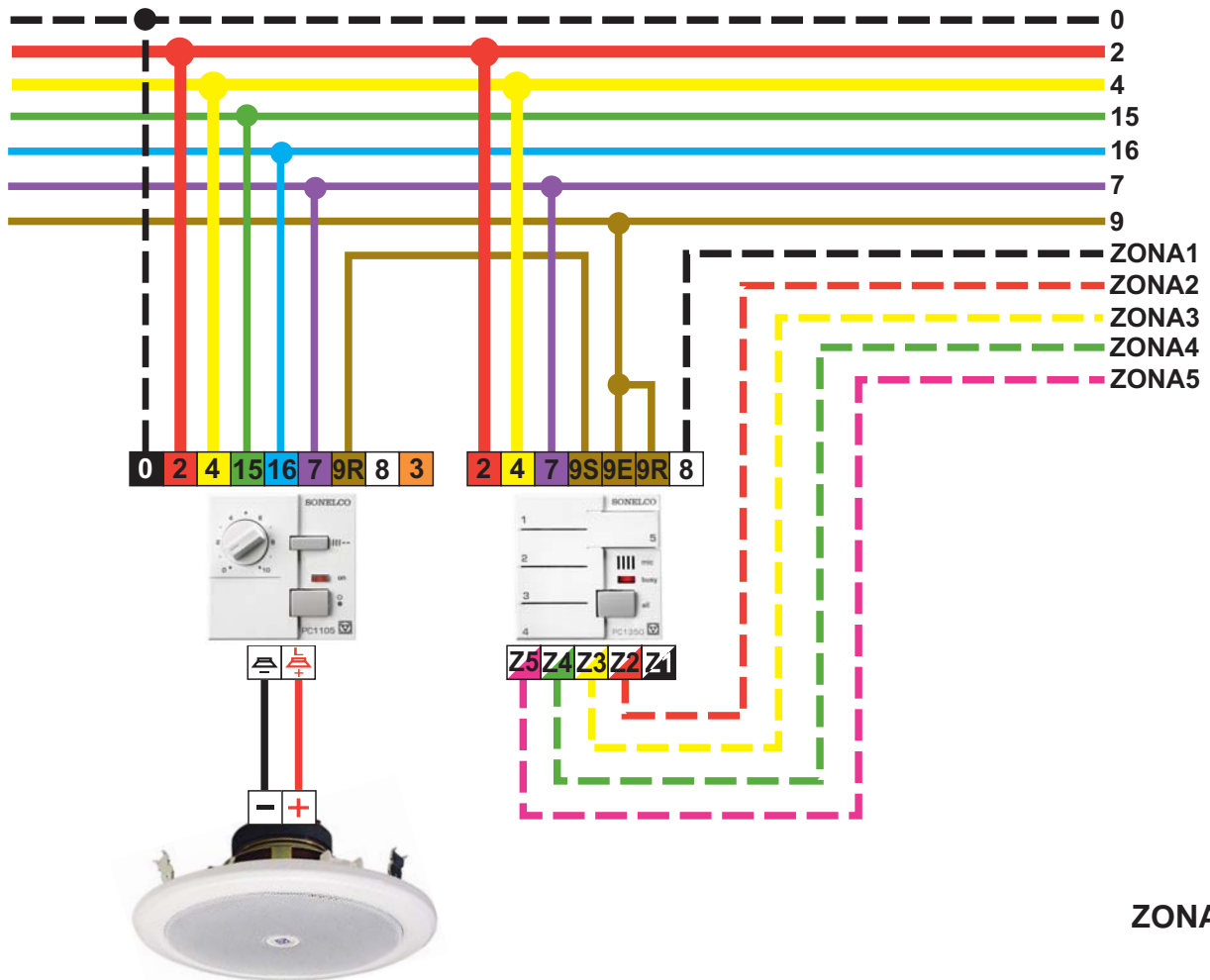


MODULOS Y MANDOS

1 CANAL + INTERCOMUNICACION POR ZONAS - PC1105 / PC1350



ZONA 1

CABLE A UTILIZAR:

El conexionado a la línea de distribución puede realizarse con cable Mod. P9950 (para un canal mono / estéreo e intercomunicación) + cable Mod. P9970 (hilos de zona).

La línea de SCAN (hilo 0), sólo es necesaria si la instalación dispone de sintonizador Sonelco y se desea realizar el cambio de las emisoras de radio desde los mandos.

Nota: Los hilos Z sólo se conectan a la terminal 8 de los mandos asignados a la zona correspondiente. Ej.: El hilo Z4 se conectará únicamente en la terminal 8 del mando que queramos asignar como zona 4

RECOMENDACIONES DE INSTALACIÓN:

El cableado del sistema debe montarse separadamente de la red eléctrica, según normativa.

No coloque este producto en ambientes húmedos, próximo a focos de calor o en atmósferas potencialmente explosivas.

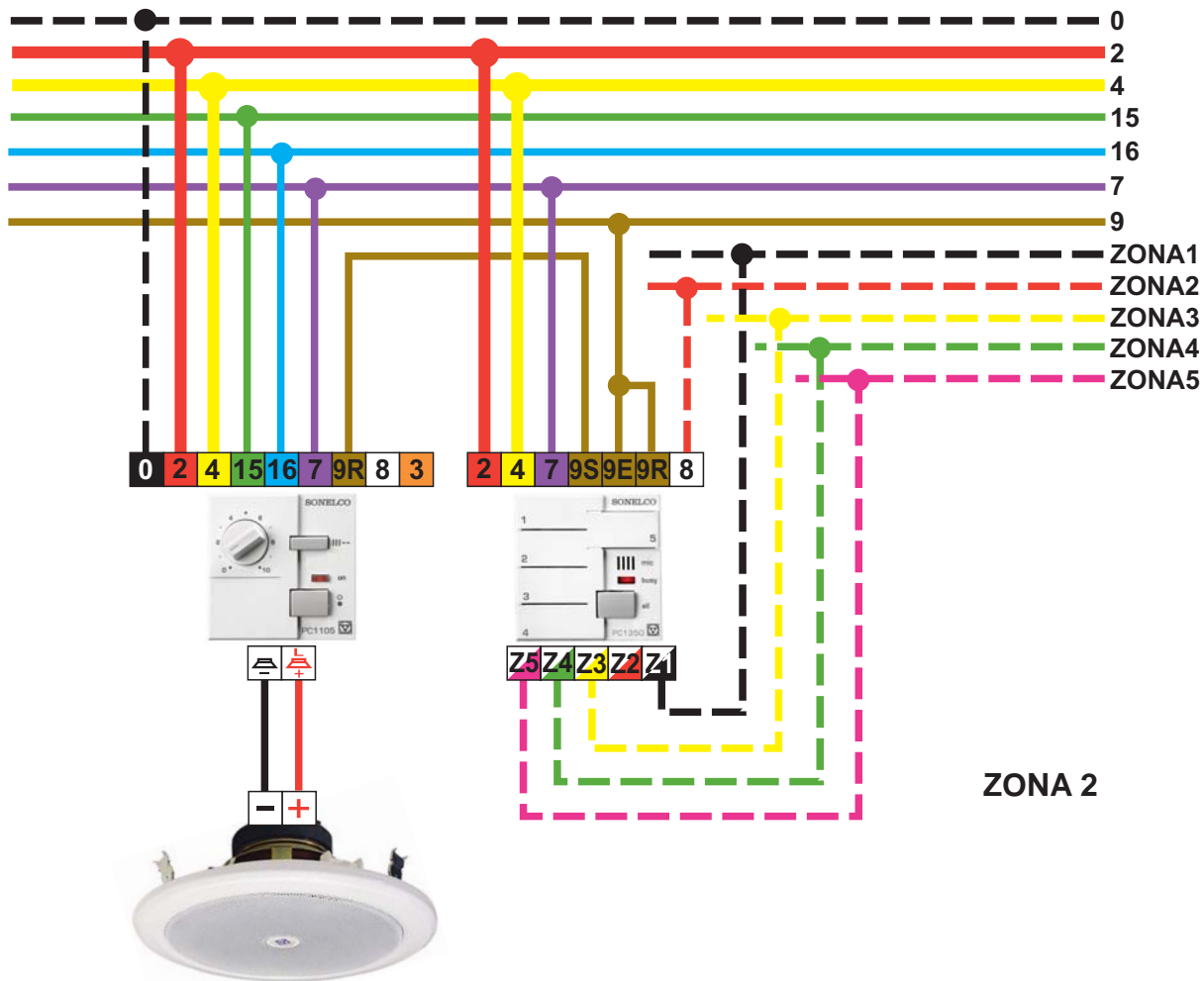
TERMINALES: PC1105

- 0 - Scan (conectar sólo si la instalación dispone de sintonizador Sonelco y se desea realizar el cambio de las emisoras de radio desde los mandos)
- 2 - Positivo - Entrada de tensión 16 V DC nominales.
- 3 - Salida +16V después del interruptor. (Se conecta cuando se instalan amplificadores, difusores activos o módulos tras el mando)
- 4 - Masa.

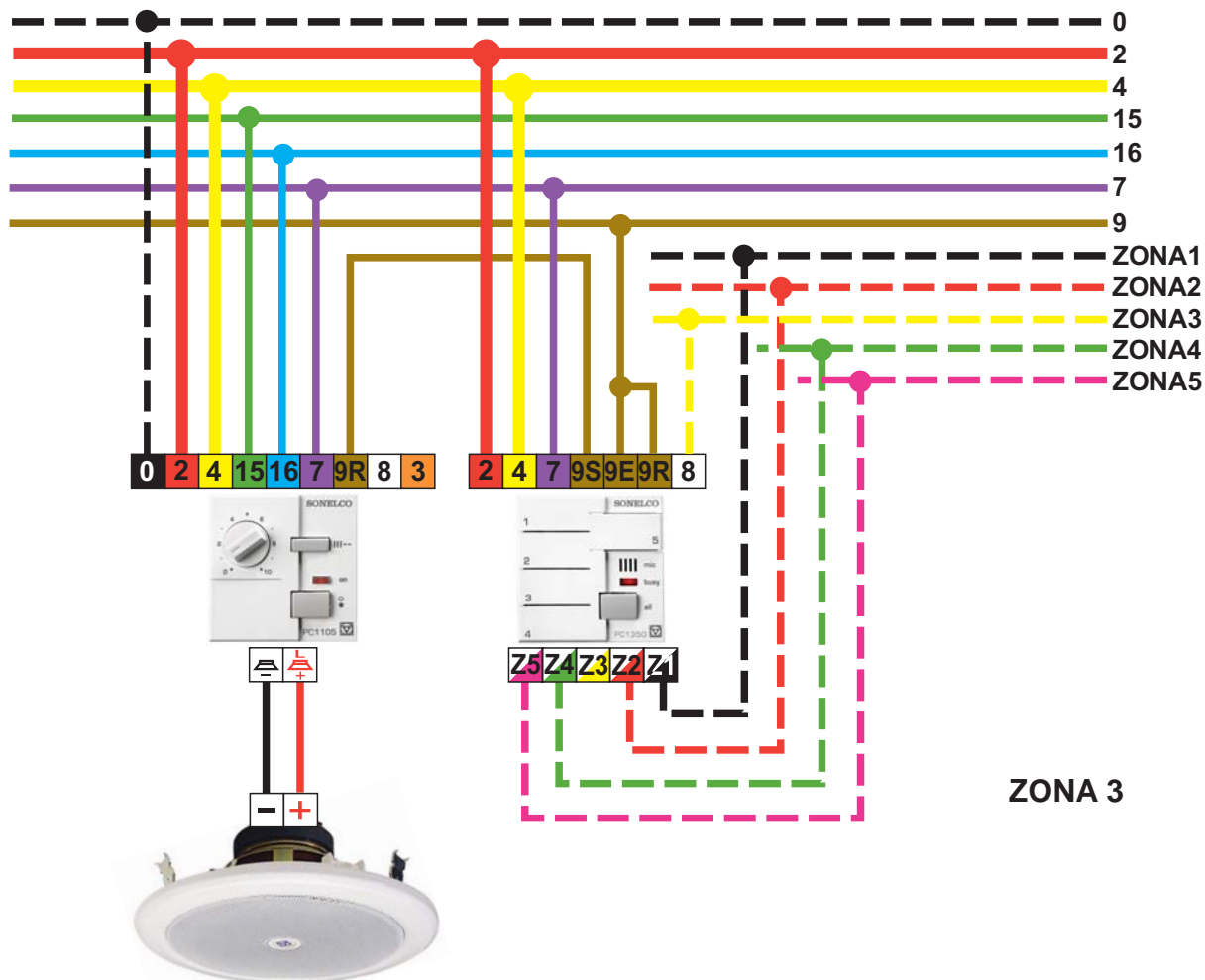
- 15 - Entrada de audio - Canal 1 Izquierdo - 3 V RMS máx.
- 16 - Entrada de audio - Canal 1 Derecho . 3 V RMS máx.
- 7 - Entrada de audio avisos
- 8 - Entrada de selección de zona. Conectar con el hilo Z de la zona correspondiente.
- 9R - Recepción de llamada general. Conectar con el hilo 9 (para recibir llamada general)
- +
- Salida para altavoz
- Masa altavoz

TERMINALES: PC1350

- 2 - Positivo - Entrada de tensión 16 V DC nominales.
- 4 - Masa .
- 7 - Salida de audio avisos
- Z1 - Salida de llamada a Zona 1 (conectar con hilo de Zona 1)
- Z2 - Salida de llamada a Zona 2 (conectar con hilo de Zona 2)
- Z3 - Salida de llamada a Zona 3 (conectar con hilo de Zona 3)
- Z4 - Salida de llamada a Zona 4 (conectar con hilo de Zona 4)
- Z5 - Salida de llamada a Zona 5 (conectar con hilo de Zona 5)
- 8 - Entrada de selección de zona. Conectar con el hilo Z de la zona correspondiente.
- 9R - Recepción de llamada general. Conectar con el hilo 9 (en caso de ir conectado con un mando receptor de avisos)
- 9E - Salida de llamada general. Conectar con el hilo 9 para emitir llamada general o con el hilo Z0 para intercomunicación en estrella.
- 9S - Salida de control de emisión/recepción de avisos.



ZONA 2



ZONA 3

