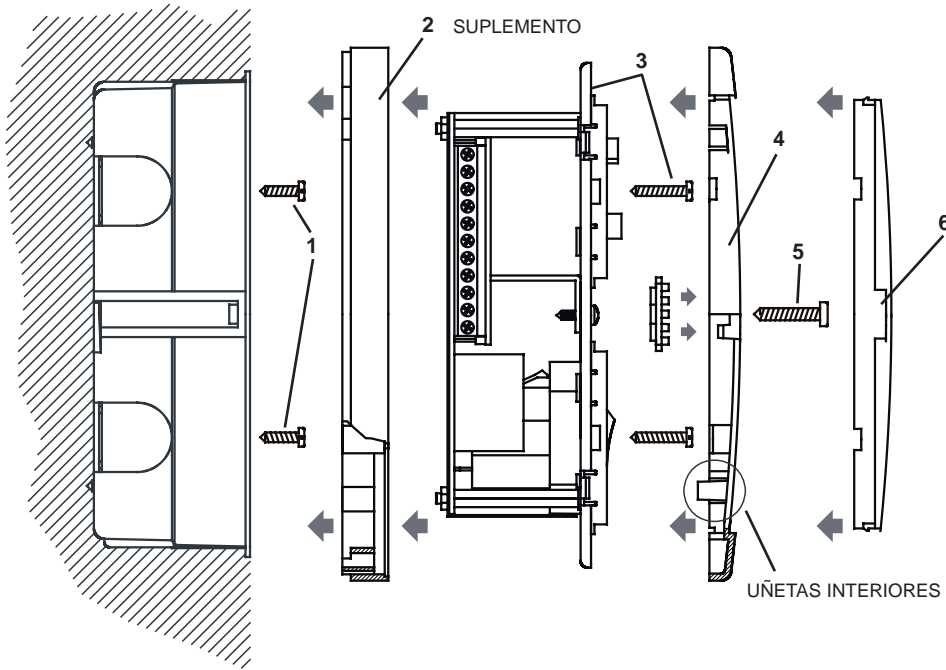


4FA017001

MARCO DOBLE + SUPLEMENTO KM9211

MODELOS: KM9211-01 (Blanco) KM9211-02 (Gris antracita) KM9211-03 (Bitono)

En la instalación de centrales y fuentes, se recomienda colocar el suplemento que se suministra
 Con esto se consigue 12 mm mas de fondo sobre la caja de empotrar lo que facilita el montaje y una mayor ventilación.
 Para el correcto montaje del suplemento:

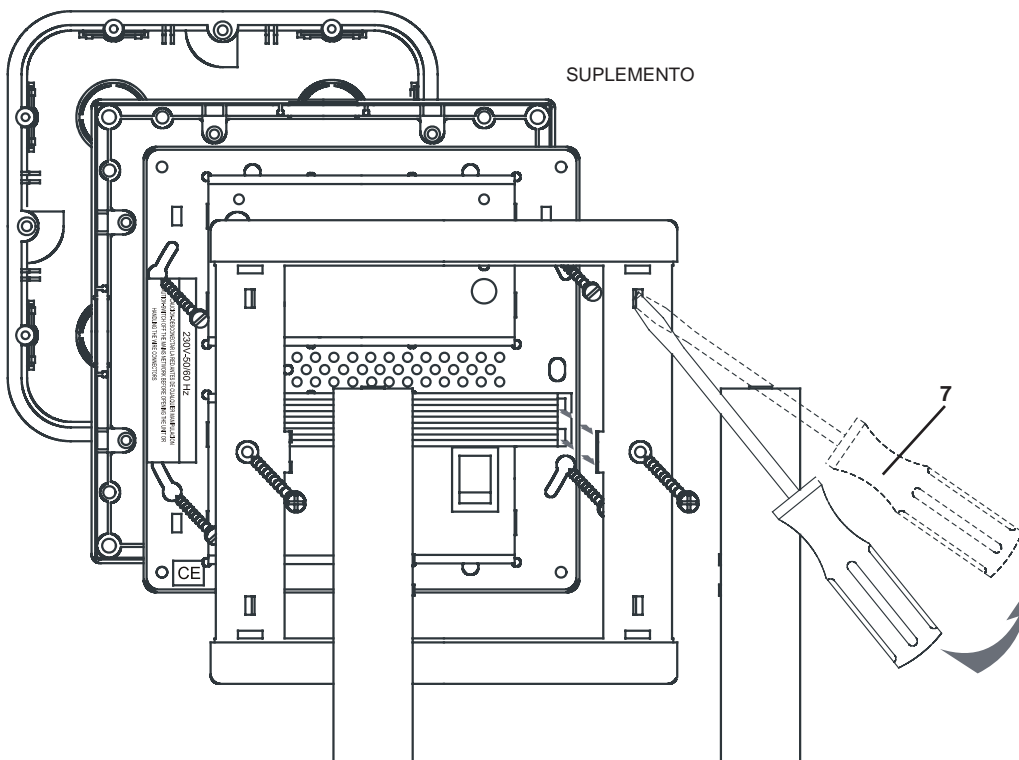


- 1 - Quitar los cuatro tornillos de la caja de empotrar
- 2 - Pasar los cables a través del suplemento
- 3 - Conexionar y atornillar el modulo junto con el suplemento a la caja de empotrar
- 4 - Posicionar el marco sobre el chasis y presionar
- 5 - Colocar los tornillos laterales
- 6 - Colocar las tapetas sobre los laterales

El sistema de anclaje entre marco y chasis se ha modificado con el fin de mejorar el montaje y el desmontaje.

Si al realizar una instalación nos encontramos con un chasis sin modificar, bastará con cortar las cuatro uñetas interiores del marco.

VISTA LATERAL



Para desmontar el marco del chasis bastara hacer un poco de palanca con un destornillador sobre las uñetas interiores del marco, tal como se ve en la figura 7

VISTA FRONTAL