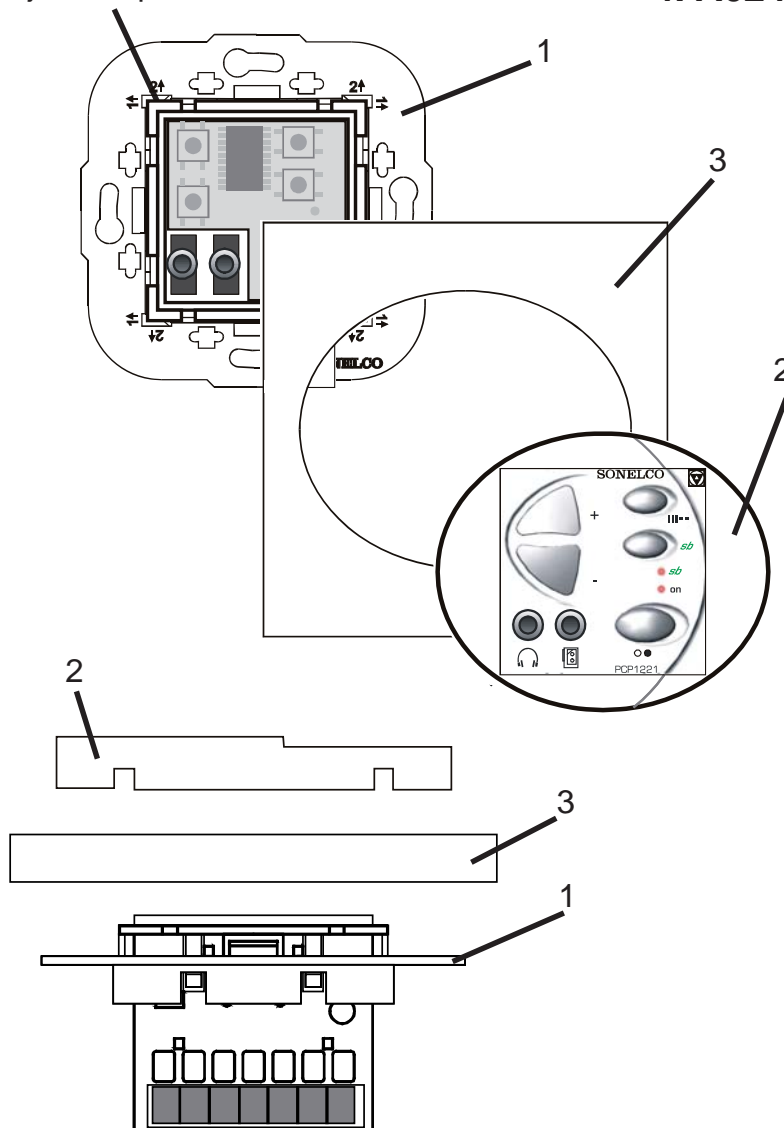


ADAPTADOR NIESSSEN TACTO

Marcaje 2 en posición horizontal

4FA024300



ADAPTACION PARA MECANISMOS NIESSSEN

TACTO: El mando SONELCO se sirve encajado sobre su chasis y con la tapa y teclado (2) sin colocar, con la finalidad de poder realizar el conexionado y las pruebas de funcionamiento, fijando a continuación el conjunto chasis mando (1) sobre la caja de empotrar, posicionando seguidamente el marco NIESSSEN (3).

Finalmente colocar la tapa (2) presionando ligeramente sobre el conjunto chasis mando (1), hasta su total inserción.

NIESSSEN es una marca registrada de NIESSSEN,S.A.