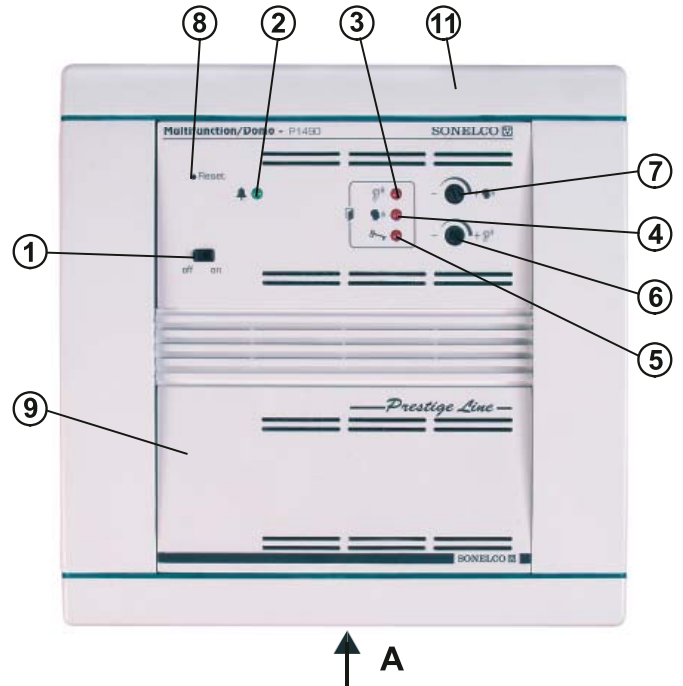


VISTA POR "A"

1 - Interruptor ON / OFF. 2 - Led indicador de llamada en el portero. 3 - Led indicador del estado "escucha del portero". 4 - Led indicador de estado "contestación al portero". 5 - Led indicador de "apertura de la puerta". 6 - Regulación del nivel de escucha (audio procedente del portero). 7 - Regulación del nivel contestación (nivel audio para contestar al portero). 8 - Pulsador de Reset (reinicialización). 9 - Tapa ciega. 10 - Conmutador sensibilidad de nivel de llamada. 11 - Marco KM9211, se sirve por separado.



DESCRIPCION

Módulo para la adaptación entre los porteros o video porteros electrónicos de 5 hilos y la instalación integrada de sonorización controlado por microprocesador.

Este módulo solo es compatible con mandos domóticos PCD1307 ó multifunción Domo PM1470.

Permite la comunicación con el portero electrónico y controlar la apertura de la puerta desde cualquiera de los mandos Domóticos.

CARACTERISTICAS GENERALES

- Interruptor de encendido
- Leds indicadores del estado de operación con el portero: activación de llamada, escucha, contestación y apertura
- Regulación independiente de nivel de escucha y contestación del portero de tal manera que permite una perfecta adaptación con la mayoría de los sistemas y marcas de porteros electrónicos de 5 hilos existentes en el mercado.
- Función de reset.
- Detector de llamada mediante optoacoplador con dos niveles de sensibilidad y conmutador interno de selección (10).
- Generador interno de tono de llamada.
- Adaptación de las líneas de audio mediante transformadores aislados.

CONEXIONADO

Antes de proceder al conexionado asegúrese de que la central de alimentación está apagada. Para acceder a las regletas de conexión, con ayuda de un destornillador retire la tapa inferior (9) y realice el conexionado de acuerdo a las siguientes indicaciones:

TERMINALES:

Para la conexión con la instalación de sonido:

- 2 - Positivo de alimentación (+16V)
- 4 - Negativo de alimentación y masa.
- 7 - Señal de audio de avisos

C+ y C- Bus datos del sistema domótico.

Para la conexión con el portero electrónico:

- A1- Hilo de altavoz (Al altavoz de placa calle del portero)
- M1- Hilo de micrófono (Procedente del micro de placa calle portero)
- GND1 - Masa portero
- L1 - Hilo de llamada procedente del portero
- AP1 - Hilo de orden de apertura

NOTA: El cableado de la distribución debe realizarse lo más alejado posible de la red de suministro eléctrico.

FUNCIONAMIENTO

El módulo P1490 de conexión con el portero electrónico debe conectarse integrado con una instalación de mandos domóticos.

Ponga el interruptor **on/off** (1) en on, el led indicador (2) estará encendido, indicando que se ha inicializado correctamente y está en estado de espera.

Realice una llamada desde la placa calle del portero.

Cuando el "interface de portero" detecta la llamada, el led indicador (2), parpadea el resto de los leds indicadores permanecen apagados. Todos los mandos (salvo los que estén en modo no molestes o con el portero deshabilitado), cancelan su estado de funcionamiento, pasan a modo portero y emiten un tono identificador de llamada de portero durante unos segundos en los que podremos variar el volumen del tono con las teclas ▼ y ▲ del mando PCD1307.

Si transcurrido 1 minuto la llamada no ha sido atendida, el interface pasa a estado de espera cesando el tono de llamada.

Cuando uno de los mandos contesta, todos los demás salen automáticamente del modo portero, a partir de ese momento solo se podrá interactuar con el portero desde el mando que ha contestado.

La comunicación con el portero se cancela automáticamente unos segundos después de dar la orden de apertura.

La tabla indica el modo de operación con el portero mediante mandos domóticos PCD1307 y PM1470.

FUNCION	MODELO		
	PM1470	PCD1307	P1490
Indicación de Llamada desde el portero	Se ilumina Led Door + Tonos Llamada	Mensaje display + Tonos llamada	Parpadea Led Campana
Contestar al portero	Pulsar Micro	Pulsar	Se enciende Led Hablar
Para escuchar portero calle	Soltar tecla micro	Soltar	Se enciende Led Escuchar
Abrir puerta	Pulsar Door	Pulsar y	Se enciende Led Apertura
Cancelar operación port. Sin abrir	Pulsar On/Off	Pulsar , y	Se enciende Led 2 (On)

Para ajustar el nivel de escucha regule el potenciómetro (6) Para ajustar el nivel de contestación regule potenciómetro (7). Si desea desactivar el interface de portero basta con poner el interruptor (1) en Off.

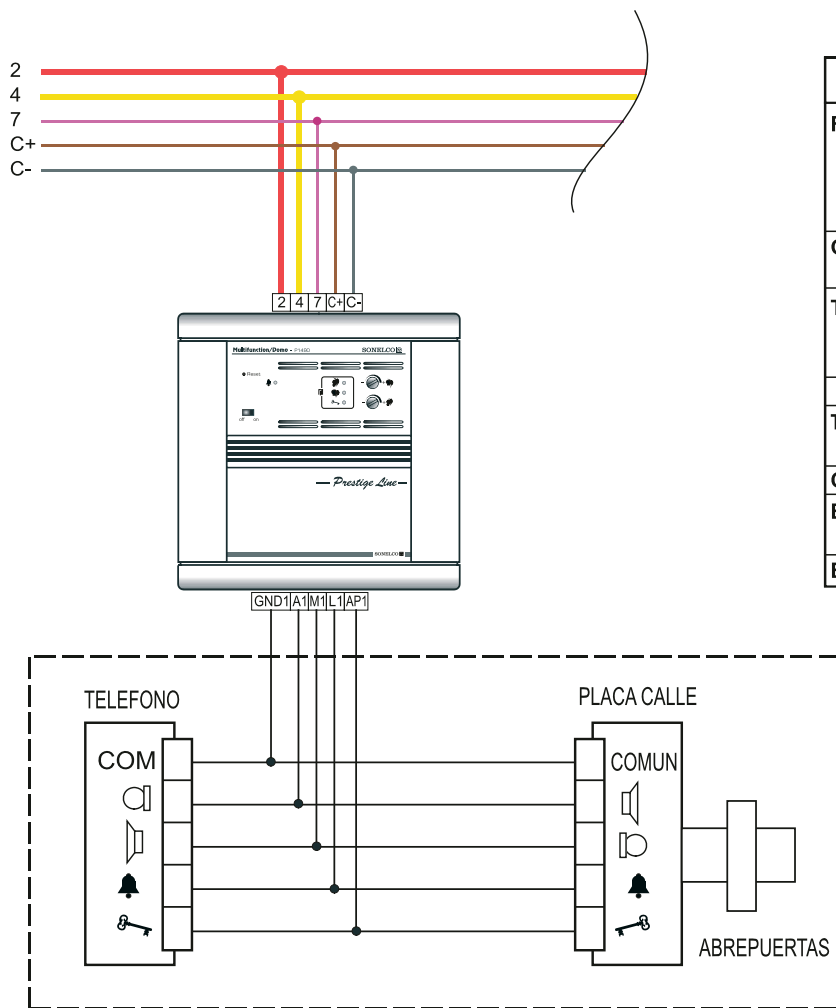
Aunque el interface P1490 este apagado, puede seguir usando su portero con normalidad a través del telefonillo del portero.

CARACTERISTICAS TECNICAS

Tensión de alimentación: 16V DC
 Consumo máximo de corriente: 135 mA
 Nivel máximo de llamada (L1): 2,7 V dc/ 6 Vpp ac

Señal mínima Entrada por M1: 10 mV. para obtener en 7 - 2V RMS
 Dimensiones exteriores (L x A x P): 120x120x32 mm.
 Peso: 135 grs.

EJEMPLO DE INSTALACION



Terminales Módulo P1490

MARCA	MODELO	Terminales Telefonillo				
		A1	M1	GND1	AP1	L1
FERMAX	City Line	2	6	3	1	4
	Serie 24-50	2	6	3	1	4
	Video portero City Max	2	6	3	1	4
GOLMAR	PE295/PE295-1	5	10	3	P	0
	PE-90-C-TF	5	10	3	P	0
TEGUI	Video portero Kit Compact V1 Serie 7	4	5	2	3	1
	EGF 30	4	5	2	3	1
TERRANEO	CK100 y CK10	1	2	3	T	6
COMELIT	8201K/5	3	2	4	P1	5
BPT	Cottage AG C/200	9	8	5	9	7
ELVOX	902/100	2	1	3	7	6

Correspondencia entre los terminales del módulo P1490 y los terminales de los diferentes modelos de teléfonos.

NOTA: Para otros modelos consultar con el departamento de asistencia técnica.

EJEMPLO DE INSTALACION

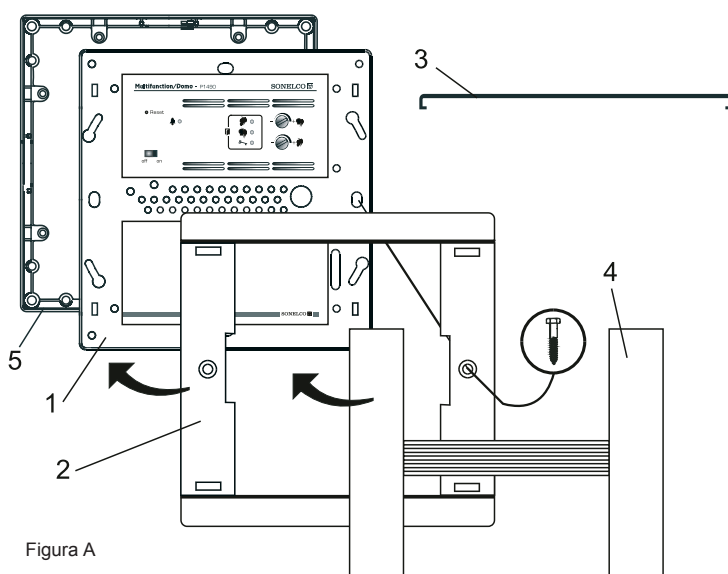


Figura A

MARCO FRONTAL PARA CAJAS "SONELCO" : Para un correcto montaje, tras realizar el conexionado y pruebas de funcionamiento, fijar el chasis (1) sobre la caja de empotrar.

Seguidamente colocar el marco exterior (2) presionando sobre el chasis, hasta quedar ajustado. En el caso de montar embellecedores (3), hacerlo antes de colocar dicho marco, introduciendo primero uno de los extremos en su ranura y presionando después para su completa inserción.

Opcionalmente se puede atornillar el marco (2), con los tornillos suministrados, como elemento de seguridad y en previsión de cualquier tipo de manipulación. Seguidamente colocar las tapetas (4), previamente montadas según muestra la figura "A", presionando sobre el marco hasta su completa inserción.

El marco (5) suministrado con el marco (2) puede montarse opcionalmente según necesidades.

KM9211-01 (BLANCO) KM9211-02 (GRIS ANTRACITA) KM9211-03 (BITONO)