

- 1 - Fuente de alimentación
- 2 - Led de encendido
- 3 - Regletas alimentación instalación
- 4 - Regletas conexión a red

### DESCRIPCION

Fuente de alimentación conmutada de 7,5 VA. Para aplicaciones donde se desee alimentar 1 mando estéreo y un sintonizador o dos mandos mono. La fuente no dispone de interruptor de red por lo que permanece encendida cuando se conecta a la red. Se recomienda la instalación de un interruptor general para la instalación de sonido. Puede utilizarse en cualquier instalación.

### CARACTERISTICAS GENERALES

- Fuente de alimentación estabilizada y regulada
- Voltaje de red (nominal): 230Vac 50/60Hz
- Funcionamiento para margen extendido de 120 a 240 Vac
- Voltaje de salida: 15Vdc-0.4 / 7W
- Conexión a la red permanente (sin interruptor) por regleta a tornillo, sección de cable <0.75 mm<sup>2</sup>
- Led indicador de tensión de salida.
- Salida protegida contra cortocircuitos
- Fusible interno protección entrada de red
- Sus reducidas dimensiones permiten su instalación en la caja universal 60mm, junto con módulos PCB.

### CONEXIONADO

El conexionado a la red eléctrica de 220/230V se realizará con hilos de 0.75 mm<sup>2</sup> de sección máxima y doble aislamiento.

Sonecco recomienda la instalación de un interruptor general específico para la instalación de sonido. (Véase ejemplo de instalación)

#### TERMINALES:

- L- Fase (220/230 V AC)
- N- Neutro (220/230 V AC)
- 2- Positivo - Salida de tensión nominal 15 V DC (-3%) / 0,5 A máximo
- 4- Negativo - Masa de alimentación y de señal.



**NOTA IMPORTANTE:** Antes de conectar esta fuente de alimentación a la Red eléctrica debe desconectarse el interruptor general de esa instalación para permitir el conexionado con las debidas garantías de seguridad. Bajo ningún concepto debe manipularse la fuente de alimentación estando conectada a la red de corriente alterna.

Al realizar el conexionado asegúrese de que la conexión de los cables a las regletas no quedan hilos sueltos o descubiertos que puedan producir un cortocircuito entre ellos y apriete los tornillos de las regletas.

**CONEXIÓN A LA RED:** Conecte los cables de red a las regletas N, L.

**CONEXIÓN A LA LINEA:** Conecte los cables de la línea a los terminales 2 y 4 .

#### PUESTA EN FUNCIONAMIENTO:

Una vez instalada la fuente conectar el interruptor general de la instalación para dar alimentación de red a la central y comprobar que se enciende el led de ON (2).

#### INCIDENCIAS DE FUNCIONAMIENTO

**Aviso:** Todas la manipulaciones en la fuente deben hacerse solo por personal técnico especializado y con el interruptor general de la instalación de audio desconectado.

#### A - NO SE ILUMINA EL LED 2 (ON) AL ACCIONAR EL INTERRUPTOR DE RED,

1- verifique la existencia de tensión de red, y la correcta conexión de los cables de red.

2- Desconecte la regleta 2,4. Si se enciende el led , la fuente esta bien, indica un cortocircuito en la salida de alimentación (2,4) y debe revisar el cableado

#### B - EL LED (ON) parpadea.

1.- La fuente de alimentación entra en modo protegido debido a un exceso de carga en sus terminales de alimentación. Revise el cableado de la instalación..y el nº de módulos conectados a esta fuente. Puede ser que se este sobrepasando la potencia máxima que la fuente puede suministrar.

### CARACTERISTICAS TECNICAS

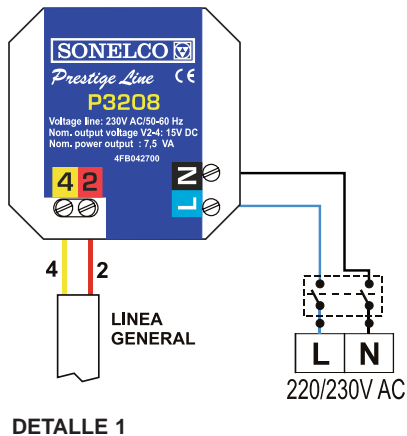
#### ALIMENTACIÓN:

Funcionamiento: 120-264 V AC / 50-60Hz  
Potencia máxima: 7,5 W  
Vsalida: regulada entre 15 V ± 5%  
Isalida: 0,5 A max.

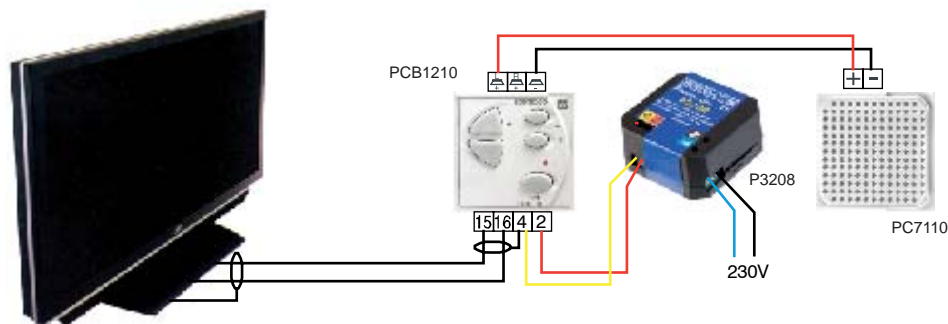
#### GENERALES:

Dimensiones máximas: 49 x 49 x 23 mm.  
Peso: 40 grs.

## EJEMPLOS DE INSTALACION

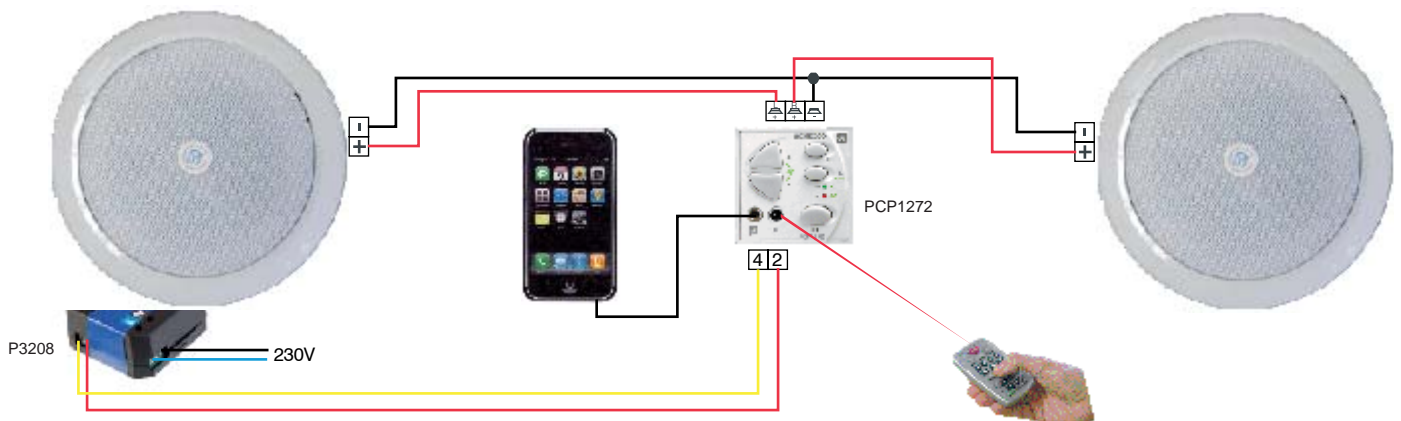


**DETALLE 2:** La fuente de alimentación P3208, puede montarse en la misma caja universal de empotrar, conjuntamente con mandos de la serie PCB. En el ejemplo se muestra con un mando PCB1210.



**ESQUEMA 1:** Ejemplo de instalación en el baño de una habitación de hotel.

1 canal musical mono/estéreo de una TV, o de cualquier otra fuente de sonido. En el ejemplo se ha utilizado como fuente una TV, por lo que será necesario el uso de cable apantallado.



**ESQUEMA 2:** Ejemplo de instalación con la fuente de alimentación P3208 junto al altavoz instalado en el techo. 2 canales mono/estéreo. 1 canal del sintonizador FM del mando PCP1272 y el canal 2 de la fuente auxiliar de sonido.



## RECOMENDACIONES DE INSTALACION

En el Esquemario General de Sonelco, encontrará esquemas de conexionado y las secciones de cable recomendables para la instalación de audio. No coloque este producto en ambientes húmedos, próximo a focos de calor o en atmósferas potencialmente explosivas.

El conexionado a la red de energía eléctrica, instalación, sección de cable, y canalización se hará de acuerdo a las directivas y normas específicas de cada país.

Sonelco recomienda la instalación de un interruptor general específico para la instalación de sonido. (Véase ejemplo de instalación)

**Sonelco declina cualquier responsabilidad que se pudiera derivar por un uso inadecuado del producto o instalación no acorde a la recomendada.**

Estas características se dan a título meramente informativo. El fabricante se reserva el derecho a introducir modificaciones sin previo aviso con el fin de mejorar el producto.

REVISADO  
Por GERARDO fecha 7.26, 24/10/2008