

1 - Fuente de alimentación
2 - Led de encendido
3 - Regletas alimentación instalación
4 - Regletas conexión a red



DESCRIPCION

Fuente de alimentación conmutada de 25 VA para montar en carril DIN, concebida para proporcionar la mayor flexibilidad en las instalaciones, si se utiliza en combinación con los módulos de entradas PC3110 y con el módulo de telecontrol para la fuente de audio externa PC3810.

Puede utilizarse en cualquier instalación:

- Para alimentar la instalación en combinación con uno ó varios módulos de entradas de audio PC3110.
- Para instalaciones que sólo utilicen como fuentes de sonido los sintonizadores SONELCO de la serie Prestige.
- Como fuente de alimentación para cualquier tipo de instalación Prestige Line

CARACTERISTICAS GENERALES

- Fuente de alimentación para montaje en carril DIN
- Conexión a la red con regletas a tornillo
- Voltaje de red nominal 230V - 50/60Hz
- Conexión a la red permanente (sin interruptor)
- Led indicador de tensión de salida.
- Potencia máxima 25W
- Voltaje de salida 16V estabilizados y regulados.
- Salida protegida contra cortocircuitos
- Fusible interno protección entrada de red
- Marcado CE (UNE-EN60065 y CEM)

CONEXIONADO

La fuente se instalará en un armario de distribución eléctrica sobre un carril normalizado de 35 mm de ancho norma DIN/EN50022.

El conexionado a la red eléctrica de 220/230V se realizará con hilos de 1 mm² de sección como mínimo y doble aislamiento.

Sonecco recomienda la instalación de un interruptor general específico para la instalación de sonido. (Véase ejemplo de instalación).

TERMINALES:

- L- Fase (220/230 V AC)
- N- Neutro (220/230 V AC)
- ⊕- Tierra (conductor de protección)
- 2- Positivo - Salida de tensión 16 V DC nominales / 1.5 A máximo
- 4- Negativo - Masa de alimentación y de señal.



NOTA IMPORTANTE: Antes de conectar esta fuente a la Red eléctrica debe desconectarse el Interruptor General de esa instalación para permitir el conexionado con las debidas garantías de seguridad. Bajo ningún concepto debe manipularse la fuente fuera de su caja de empotrar estando conectada a la red de corriente alterna. Asegúrese que ha realizado adecuadamente la conexión de la fuente a tierra.

CONEXION A LA RED: Atornille los cables de red y de tierra a las regletas L, N y Tierra

CONEXION A LA LINEA : (Ver esquema) .Conectar los cables de la línea 2 y 4 siguiendo el orden indicado de los terminales. asegurándose de apretarlas hasta el fondo.

PUESTA EN FUNCIONAMIENTO:

Una vez instalada la central conectar el interruptor general de la instalación para dar alimentación de red a la central y comprobar que se enciende el led de ON (2).

INCIDENCIAS DE FUNCIONAMIENTO

Aviso: Todas la manipulaciones en la fuente deben hacerse sólo por personal técnico especializado y con el interruptor general de la instalación de audio desconectado.

A - NO SE ILUMINA EL LED 2 (ON) AL ACCIONAR EL INTERRUPTOR DE RED,

- 1- Verifique la existencia de tensión de red, y la correcta conexión de los cables de red,
- 2- Desconecte la regleta 2,4. Si se enciende el led, la fuente esta bien, indica un cortocircuito en la salida de alimentación (2,4) y debe revisar el cableado

B - EL LED (ON) parpadea.

- 1.- La central entra en modo protegido debido a un exceso de carga en sus terminales de alimentación. Revise el cableado de la instalación y el nº de modulos conectados a esta fuente. Puede ser que se esté sobrepasando la potencia máxima que la fuente puede suministrar.

CARACTERISTICAS TECNICAS

ALIMENTACION:

Funcionamiento: 180-264 V AC / 50-60Hz
 Potencia máxima: 25 VA
 Vsalida: regulada entre 16 V ± 5%

Isalida: 1,5 A

Protección electrónica contra cortocircuitos y sobrecargas en la salida.
 Fusible interno de protección de la fuente de alimentación.

GENERALES:

Dimensiones máximas: 90 x 70 x 58 mm. (4 unidades de carril DIN)
 Peso: 156 grs.

EJEMPLOS DE INSTALACION

FIG.1 - INSTALACION CENTRALIZADA CON 2 CANALES ESTEREO (UN CANAL EXTERNO + SINTONIZADOR PCD3666) CON MODULO DE TELECONTROL PC3810.

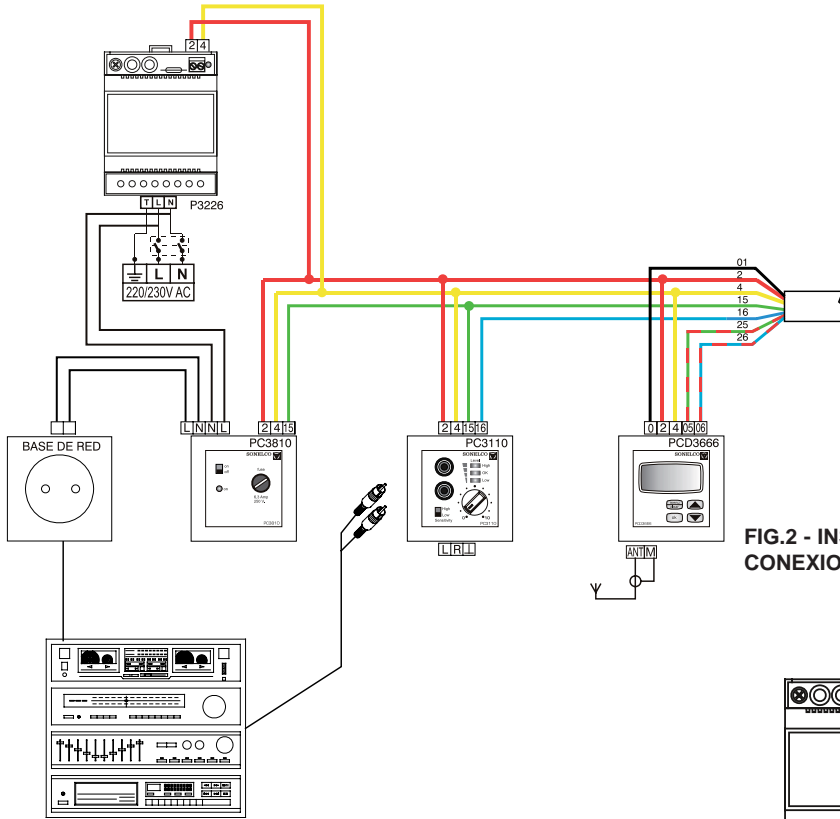


FIG.2 - INSTALACION CENTRALIZADA CON 1 CANAL ESTEREO CONEXION DE MANDO/SINTONIZADOR LOCAL PCP1272.

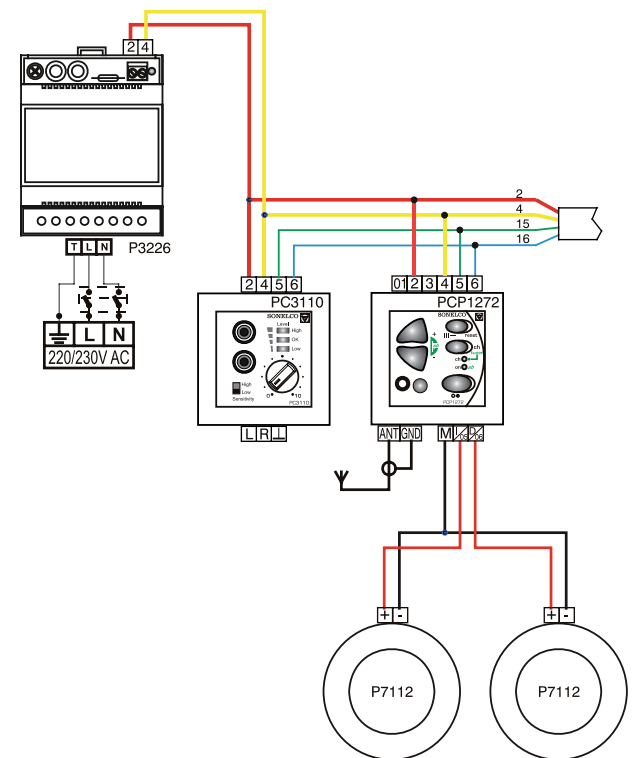
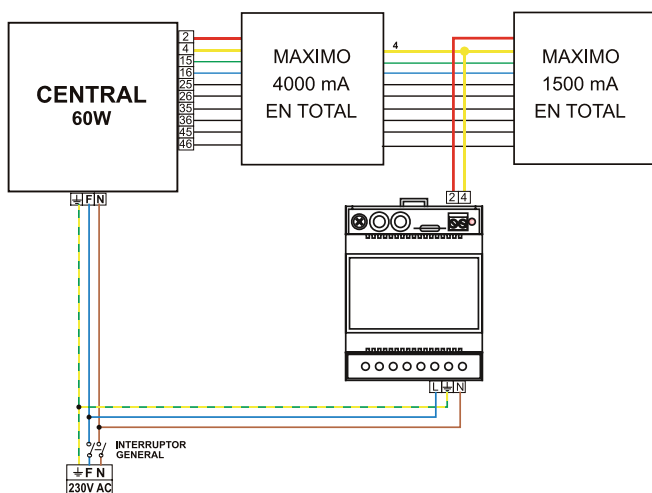


FIG.3 - INSTALACION COMO FUENTE DE ALIMENTACION AUXILIAR



RECOMENDACIONES DE INSTALACION

En el Esquemario General de Sonelco, encontrará esquemas de conexionado y las secciones de cable recomendables para la instalación de audio. No coloque este producto en ambientes húmedos, próximo a focos de calor o en atmósferas potencialmente explosivas.

El conexionado a la red de energía eléctrica, instalación, sección de cable, y canalización se hará de acuerdo a las directivas y normas específicas de cada país.

Sonelco recomienda la instalación de un interruptor general específico para la instalación de sonido. (Véase ejemplo de instalación)

Sonelco declina cualquier responsabilidad que se pudiera derivar por un uso inadecuado del producto o instalación no acorde a la recomendada.