

1 - Regulación de nivel, con interruptor. 2 - Led indicador de funcionamiento. 3 - Led indicador de pico de potencia. 4 - Led indicador de exceso de temperatura. 5 - Led indicador de avería en la etapa. 6 - Cierre de la etapa. 7 - Fusibles protección DC. 8 - Fusibles protección AC. 9 - Regleta conexión línea/difusores. 10 - Regleta conexión 220v AC. 11 - Conexión transformador línea 100 v. 12 - Transformador línea 100 v. 13 - Ajustes niveles de protección electrónica. 14 - Circuito de potencia. 15 - Sensor de temperatura.

**NOTA:** Los ajustes de protección electrónica (13) vienen regulados de fábrica, y no deben manipularse bajo ningún concepto.



### DESCRIPCION

Etapa de potencia monofónica de 120 W / 100 V. Autoprotectida electrónicamente contra cortocircuitos, picos de señal, exceso de temperatura y avería de la propia etapa. Alimentación red 220 v CA. Funcionamiento automático con posibilidad de desconexión manual. Potenciómetro de regulación de nivel. Indicadores luminosos de funcionamiento y de estado de la etapa. Instalación sobre pared. Respuesta en frecuencias: 4 Hz - 11 Khz..

### FUNCIONAMIENTO

- La etapa posee un retardo inicial de conexión de unos 2 segundos para evitar el ruido de conexión en los altavoces. Pasado este tiempo, si las condiciones de funcionamiento son normales, se iluminará el LED 1 y la etapa está trabajando normalmente.
- Si se ilumina el LED 3, y se corta el sonido en los altavoces, significa que existen picos de sonido de más de 60w que podrían averiar los altavoces de su instalación. Reduzca el nivel por medio del regulador 1.
- Si se ilumina el LED 4, y se corta el sonido en los altavoces, significa que el radiador se encuentra a una temperatura excesiva. Será necesario desconectar la etapa y esperar un tiempo prudencial a que se enfríe. Esta situación puede deberse a un funcionamiento a máximo nivel durante un periodo de tiempo muy largo, o bien, debido a haber conectado a su salida un conjunto de transformadores de línea con una carga total mayor de 120 W.
- Si se ilumina el LED 5, la etapa no funcionará (LED 2 apagado) y es probable que exista una avería interna. Siga los siguientes pasos:
  - 1-Desconecte la etapa girando el regulador (1) hacia la izquierda hasta que note el "click".
  - 2-Espere un mínimo de 30 segundos.
  - 3-Vuelva a conectar la etapa mediante el mando (1).
  - 4-Si el problema persiste, vuelva a desconectar la etapa.
  - 5-Abra la puerta (utilizando la llave 6) y verifique que los tres fusibles que se encuentran en el circuito impreso están correctamente.

En caso contrario sustitúyalos por fusibles del mismo tipo y valor.
- 6-Si prosigue el problema, avise al Servicio Técnico, de la avería de esta etapa.

**NOTA:** Durante su funcionamiento normal, el radiador puede alcanzar temperaturas elevadas, por lo que se recomienda su instalación en un sitio ventilado y con espacio libre de al menos 10 cm. alrededor de éste.

### CONEXIONADO

#### TERMINALES:

- Terminal 3** - Entrada + 16V. Conectar a 2 de línea general.
- Terminal 4** - Masa - Conectar a 4 de línea.
- Terminal 5** - Entrada audio. Conectar a 5 de línea general.
- Terminal A** - Salida audio. Conectar a + línea 100V
- Terminal M** - Masa. Conectar a - línea 100V
- Terminal 03** - Salida de control. Conectar a terminal 3 de otra etapa esclava
- Terminal F, N, T** - Entrada Red - 220 V 50/60 Hz

### CARACTERISTICAS TECNICAS

La etapa de potencia P4644, posee las siguientes características:

- POTENCIA SALIDA: 120w (Continuos)
- SALIDA: Línea de 100 v
- RESPUESTA: 4 Hz - 11 KHz
- DISTORSION: < 0,2 %
- Protección activa contra cortocircuitos.
- Protección activa contra exceso de temperatura.
- Protección activa contra picos excesivos de potencia.
- Protección activa contra avería de la etapa.
- Retardo inicial de conexión: <2 seg.

DIMENSIONES: 250 X 300 X 170 mm.  
PESO: 13.000 grs.

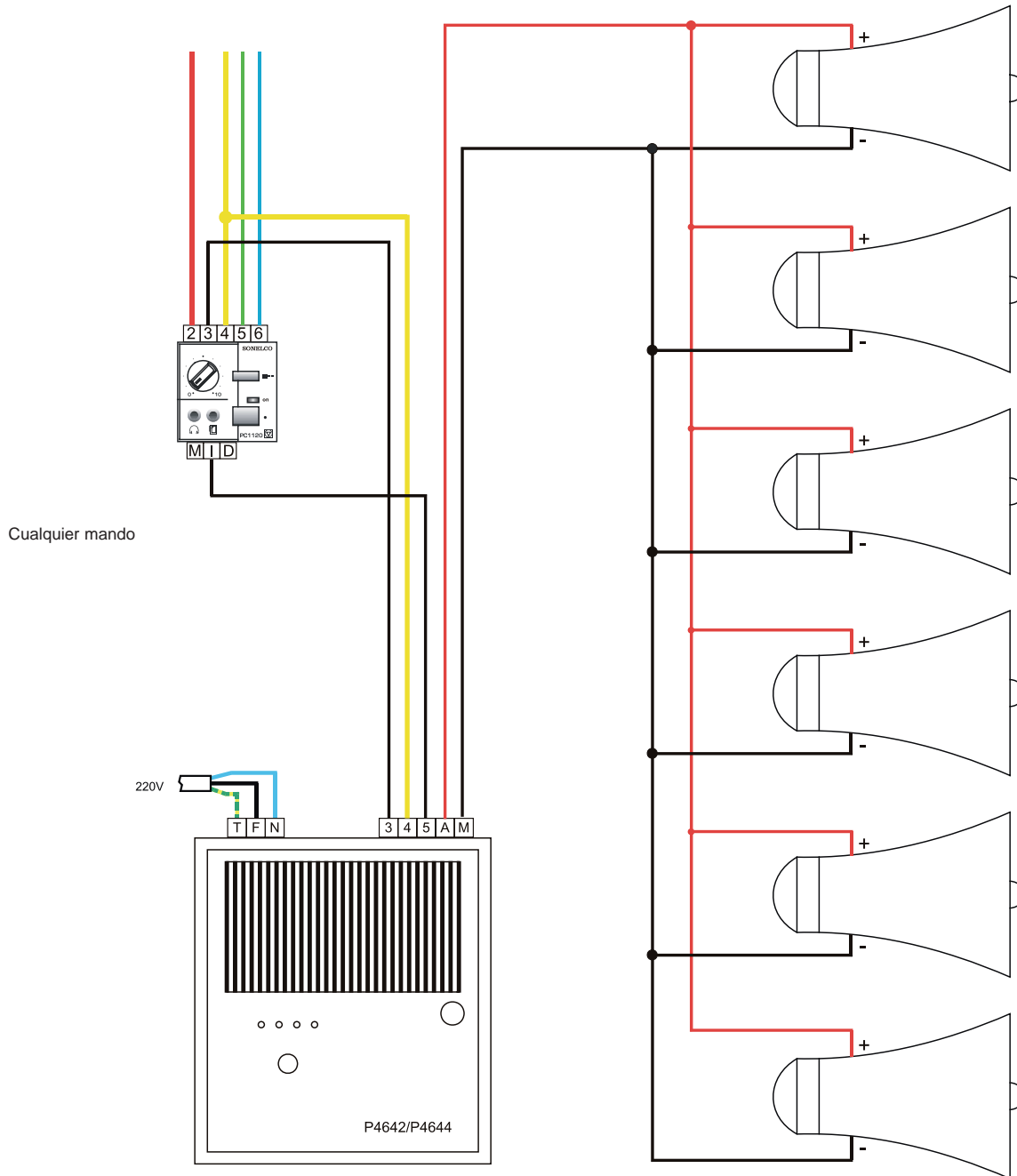
## CONEXION 100 V

-La conexión en línea de 100v se realiza siempre en paralelo. La potencia de cada bocina se calcula dividiendo la potencia total de la etapa por el número de bocinas que deseamos conectar. Las bocinas deberán incorporar un transformador de línea de 100v, adecuado a la potencia de la misma.

-Por ejemplo la conexión de 6 bocinas a una etapa de 120 w. se realizaría:

$$P_{\text{boc}} = \frac{120\text{w}}{6} = 10\text{w}$$

Por tanto, cada bocina deberá soportar 10w, y estar dotada con un transformador de línea de 100V.



10w por bocina  
6 x BOCINA EXP.