

DESCRIPCIÓN

Este Kit permite adaptar los altavoces de 8 ohm. P4712 (8") y P4715 (4") a cualquier instalacion de linea 100 V.
La potencia del conjunto altavoz- transformador, es seleccionable entre 1, 2, y 3 W.

MONTAJE EN ALTAVOZ DE 4" - P4721

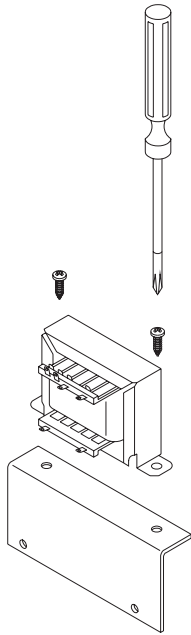


Fig. A

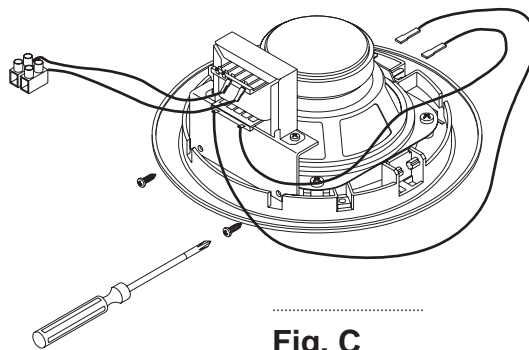


Fig. C

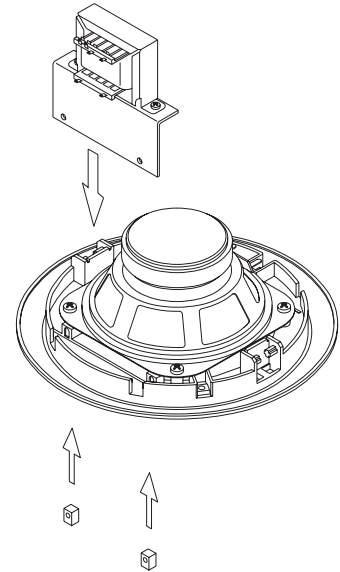


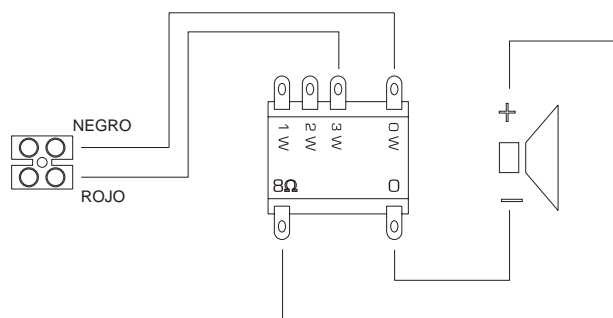
Fig. B

MONTAJE ALTAVOCES DE 4"

- 1.- Sujete el transformador a la escuadra, tal como indica la fig. A.
- 2.- Coloque el conjunto transformador- escuadra en la ranura indicada en la fig. B .Así mismo introduzca las tuercas de sujeción ABS en sus respectivos alojamientos del embellecedor de la rejilla.
- 3.- Fije el transformador - escuadra como indica la fig. C

CONEXIONADO

El dibujo muestra la conexión para una potencia de 3 W. Si desea otra potencia conecte el cable rojo al terminal del transformador de la potencia deseada.



DETALLE CONEXIONADO TRANSFORMADOR

MONTAJE EN ALTAVOZ DE 8" - P4720

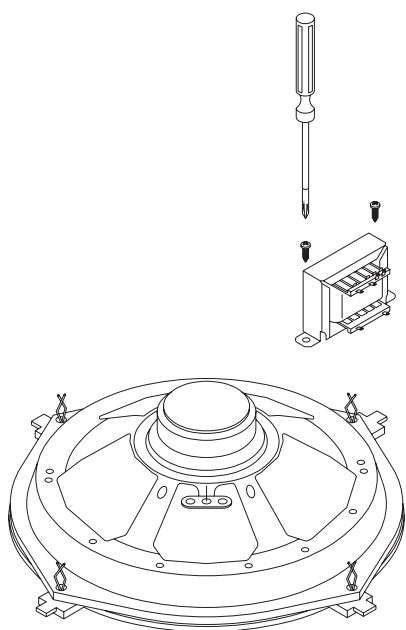


Fig. A

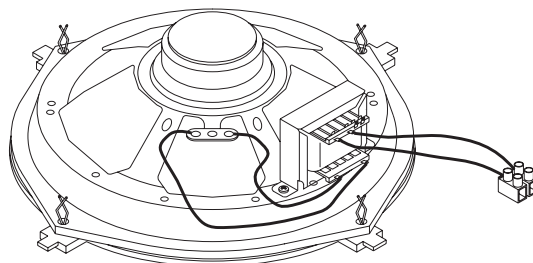


Fig. B

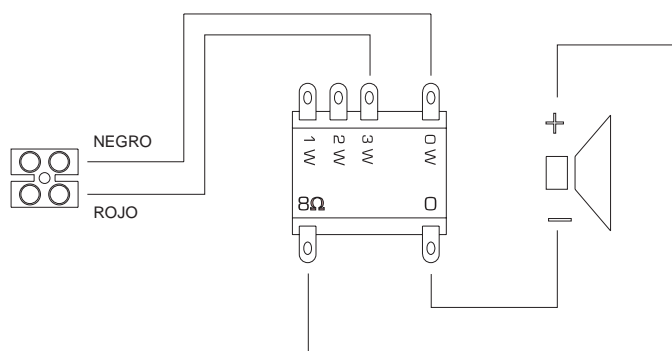
MONTAJE ALTAVOCES DE 8"

1.- Sujete el transformador al chasis del altavoz, tal como se indica en la fig. A

NOTA: La sujeción se hará mediante un solo tornillo. Si desea colocar otro tornillo deberá realizar un taladro de 2.75 mm sobre el chasis del altavoz, tomando como referencia el transformador.

CONEXIONADO

El dibujo muestra la conexión para una potencia de 3 W. Si desea otra potencia conecte el cable rojo al terminal del transformador de la potencia deseada.



DETALLE CONEXIONADO TRANSFORMADOR