



- 1 - Regleta de conexión a la red 230V. 2 - Regleta de conexión entrada de audio y conexión altavoces.
3 - cableado +/- para conexión directa con altavoz.
4 - Potenciómetro de regulación de nivel de audio.

Para instalación empotrada,
utilizar caja de empotrar P4905 :
- Agujero 145 mm.
- Profundidad mínima necesaria: 85 mm.

DESCRIPCION

Conjunto comprendido por un amplificador mono de 16 W RMS y una fuente de alimentación de conexión directa de la red a 230V, permitiendo simplificar la instalación.

CARACTERISTICAS GENERALES

- Fuente de alimentación incorporada de 25W y 16V DC
- Salida de alimentación 16V DC /200mA para conexionado de otros módulos auxiliares.
- Salida audio BTL de 16W / 4 Ohm (RMS)
- Distorsión inferior al 1%
- Entrada de control de ON/OFF

CONEXIONADO

El conexionado a la red eléctrica de 220/230V se realizará con hilos de 1 mm² de sección como mínimo y doble aislamiento.

TERMINALES

- L : Fase (220/230V AC)
- N : Neutro (220/230V AC)
- ⊕ : Tierra (conductor de protección)
- 2 : Positivo - Salida de alimentación 16V DC
- 3 : Entrada control de ON/OFF
- 4 : Negativo - Masa de alimentación
- 15 : Entrada señal de audio
- ⊕ : Salida + de altavoz
- ⊖ : salida - de altavoz

NOTA IMPORTANTE: Antes de conectar este amplificador a la Red eléctrica debe desconectarse el Interruptor General para permitir el conexionado con las debidas garantías de seguridad. Bajo ningún concepto debe ser manipulado estando conectado a la red de corriente alterna. Asegúrese que ha realizado adecuadamente la conexión de la fuente a tierra.

FACIL COLOCACION



El amplificador P6611 se coloca directamente en los altavoces de 4" de SONELCO, mediante una placa adhesiva.



Para su instalación con altavoces de 2", 5", 8" ó baffles, el amplificador puede colocarse separadamente.



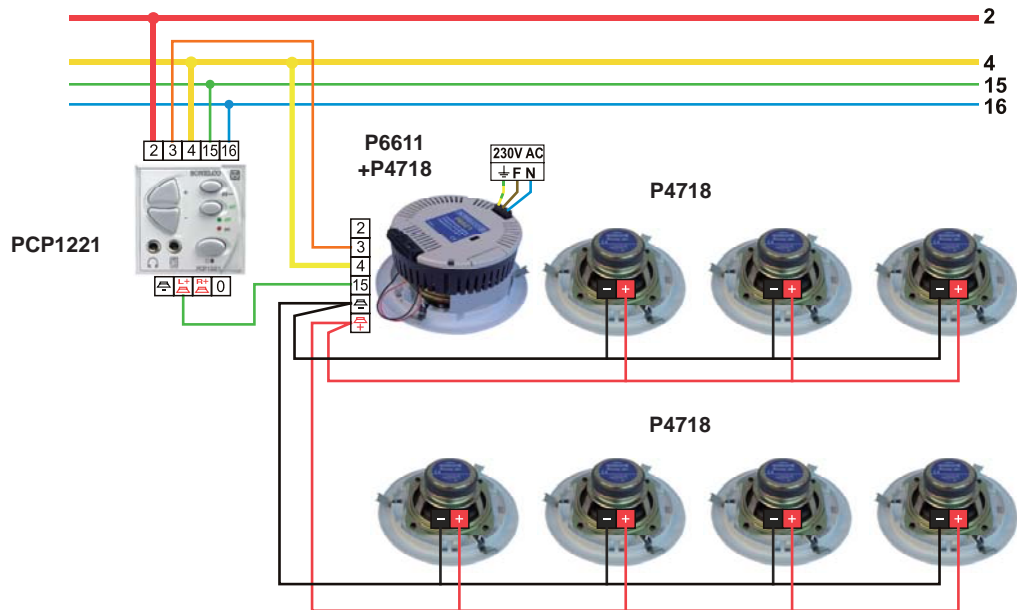
CARACTERISTICAS TECNICAS

Voltaje nominal de alimentación: 230V AC
Consumo máximo de corriente: 150 mA.
Consumo en stand-by : < 40 mA
Potencia: 16W /4 Ohm; d<math><1\%</math>
Potencia: 10W /8 Ohm
Relación señal/ruido: 58 dB's
Repuesta en frecuencias: 25 Hz- 22 KHz (-3 dB)
Sensibilidad: 1,4 V
Corriente regleta 2/4: 200 mA - Tensión: 16V DC.
Encendido del amplificador regleta 3/4: 12-16V DC.
Protecciones termicas y de sobrecargas en las salidas de audio

Dimensiones: Ø140 x 75 mm
Peso: 300 gr.

EJEMPLOS DE INSTALACION

INSTALACION CON CENTRALIZACION



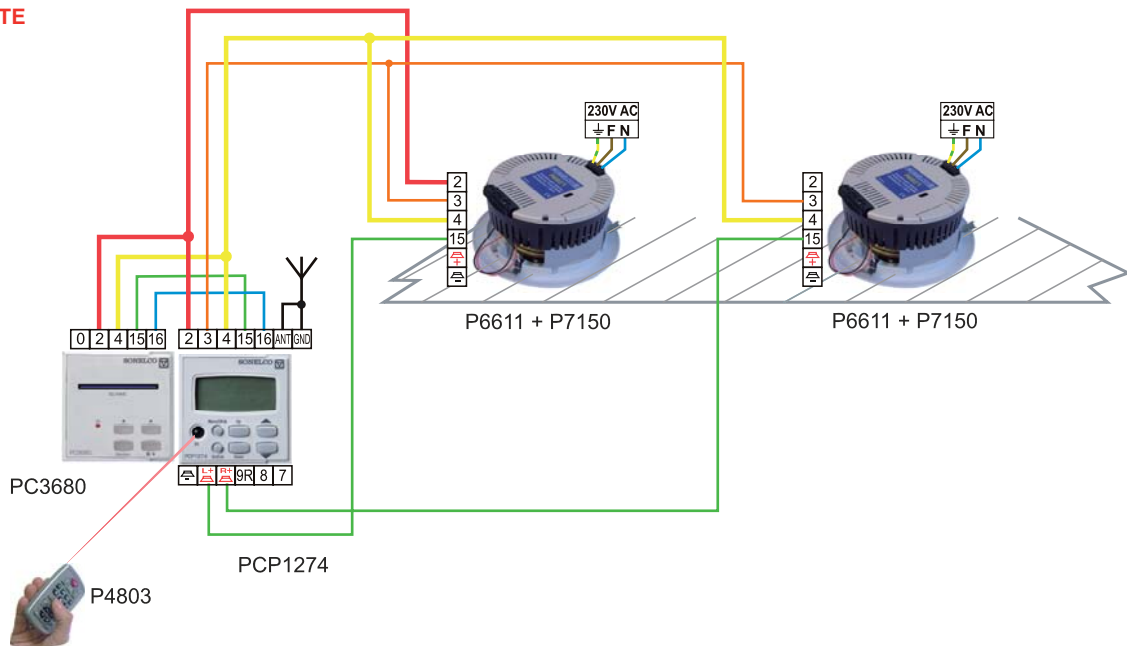
Combinaciones de altavoces de 4" con amplificador P6611 - 16W / 4 Ohm.

	MODELO DE ALTAVOZ UTILIZADO			
	P7150 (4Ω)	P7145 (8Ω)	P4716 (16Ω)	P4718 (32Ω)
Máximo de altavoces por amplificador	1	2 (*1)	4 (*2)	8
Potencia RMS obtenida por altavoz	16 W	8 (*10) W	4 (*5) W	2 W

Notas: (*) Con un altavoz P7145 se obtendrán 10W y con dos altavoces P4716, 5W por punto. La conexión se realizará en paralelo. En todos los casos, el amplificador con altavoz puede colocarse empotrado en caja P4905 o en falso techo.

Estos amplificadores pueden instalarse con otros tipos de altavoces o baffles SONELCO, siendo válidas las combinaciones señaladas en la tabla, siempre que se trate de las mismas impedancias y los altavoces tengan la potencia necesaria.

INSTALACION INDEPENDIENTE



Los amplificadores autoalimentados P6611 y P6621 pueden combinarse con fuentes de audio como reproductores de MP3 PC3680, sintonizadores PCD3666, PC3664, mandos con sintonizador PCP1274 ó módulos de entradas PC3110.

Para la regulación y control pueden utilizarse diferentes tipos de mandos o el mando a distancia P4803 a través del mando con sintonizador PCP1274.