



- 1 - Regleta de conexión a la red 230V. 2 - Regleta de conexión entrada de audio y conexión con altavoces.  
3 - cableado +/- para conexión directa con el altavoz correspondiente al canal izquierdo.  
4 - potenciómetros de regulación del nivel de audio.

Para instalación empotrada,  
utilizar caja de empotrar P4905 :  
- Agujero 145 mm.  
- Profundidad mínima necesaria: 85 mm.

### DESCRIPCION

Conjunto comprendido por un amplificador estéreo de 8 + 8 W RMS y una fuente de alimentación de conexión directa de la red a 230V, permitiendo simplificar la instalación.

### CARACTERISTICAS GENERALES

- Fuente de alimentación incorporada de 25W y 16V DC
- Salida de alimentación 16V DC /200mA para conexionado de otros módulos auxiliares.
- Salida audio BTL de 8 + 8W / 2 Ohm (RMS)
- Distorsión inferior al 1%
- Entrada de control de ON/OFF

### CONEXIONADO

El conexionado a la red eléctrica de 220/230V se realizará con hilos de 1 mm<sup>2</sup> de sección como mínimo y doble aislamiento.

#### TERMINALES

- L : Fase (220/230V AC)
- N : Neutro (220/230V AC)
- ⊕ : Tierra (conductor de protección)
- 2 : Positivo - Salida de alimentación 16V DC
- 3 : Entrada control de ON/OFF
- 4 : Negativo - Masa de alimentación
- 15 : Entrada señal de audio canal izquierdo
- 16 : Entrada señal de audio canal derecha
- ⊖L : Salida para altavoz izquierda
- ⊖R : Salida para altavoz derecha
- ⊖ : Masa común de altavoces
- ⊖ : Masa común de altavoces



**NOTA IMPORTANTE:** Antes de conectar este amplificador a la Red eléctrica debe desconectarse el Interruptor General para permitir el conexionado con las debidas garantías de seguridad. Bajo ningún concepto debe ser manipulado fuera de su caja de empotrar estando conectada a la red de corriente alterna. Asegúrese que ha realizado adecuadamente la conexión de la fuente a tierra.

### FACIL COLOCACION



El amplificador P6621 se coloca directamente en los altavoces de 4" de SONELCO, mediante una placa adhesiva.



Para su instalación con altavoces de 2", 5", 8" ó baffles, el amplificador se colocará separadamente.



### CARACTERISTICAS TECNICAS

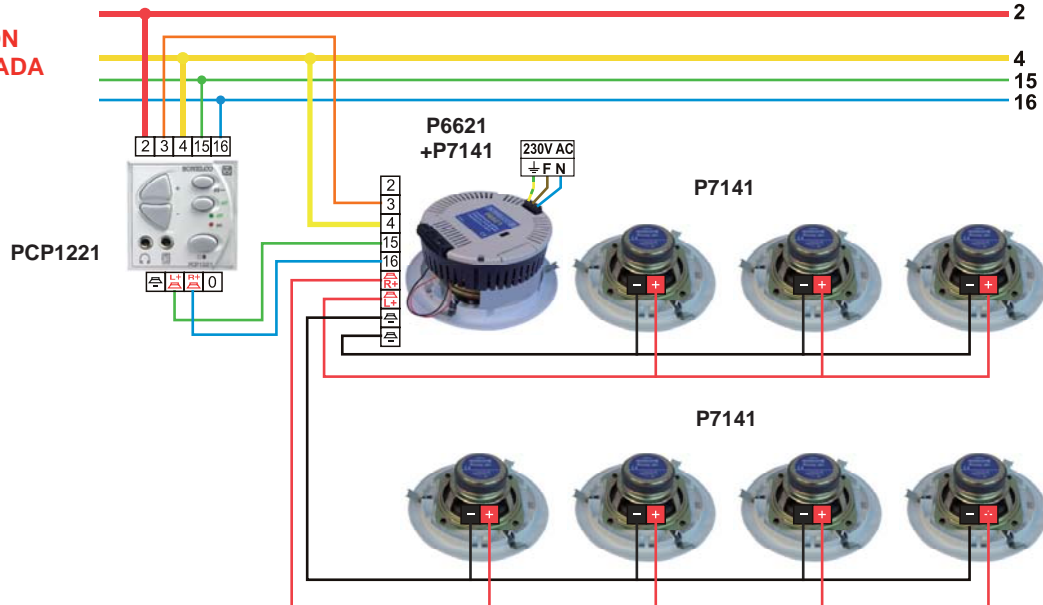
Voltaje nominal de alimentación: 230V AC  
Consumo máximo de corriente: 160 mA.  
Consumo en stand-by : < 40 mA  
Potencia: 8 + 8W /2 Ohm; d<1%  
Potencia: 5 + 5W /4 Ohm 3 + 3W/8 Ohm.  
Relación señal/ruido: 50 dB's  
Repuesta en frecuencias: 25 Hz- 23 KHz (-3 dB)  
Sensibilidad: 1,5 V  
Corriente regleta 2/4: 200 mA - Tensión: 16V DC.  
Encendido del amplificador regleta 3/4: 12-16V DC.  
Protecciones termicas y de sobrecargas en las salidas de audio

**Dimensiones: Ø140 x 75 mm**

**Peso: 300 gr.**

## EJEMPLOS DE INSTALACION

### INSTALACION CENTRALIZADA



Combinaciones de altavoces de 4" con amplificador P6621 - 8+8W / 2 Ohm.

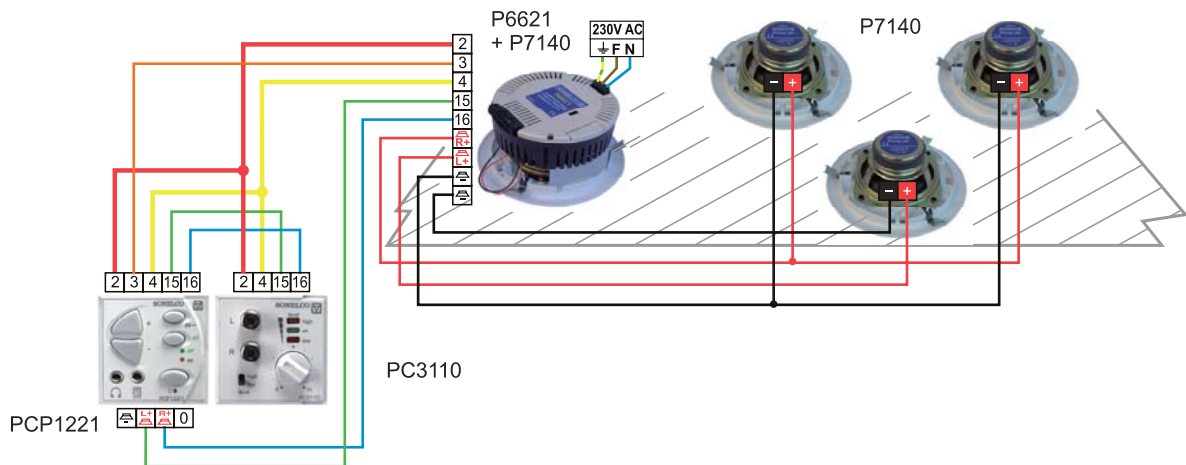
	MODELO DE ALTAVOZ UTILIZADO			
	P7140 - P7150 (4Ω)	P4715 - P7141 (8Ω)	P4716 (16Ω)	P4718 (32Ω)
Máximo de altavoces por amplificador	4 (*2)	8	16	32
Potencia RMS obtenida por altavoz	4 (*5) W	2 W	1 W	0,5 W

Notas: (\*) Con dos altavoces P7140 / P7150 se obtendrán 5W por punto. La conexión se realizará en paralelo.

En todos los casos el amplificador con altavoz puede colocarse empotrado en caja P4905 o en falso techo.

Estos amplificadores pueden instalarse con otros tipos de altavoces o baffles SONELCO, siendo válidas las combinaciones señaladas en la tabla, siempre que se trate de las mismas impedancias y los altavoces tengan la potencia necesaria.

### INSTALACION INDEPENDIENTE



Instalación estéreo con 1 canal musical externo (a través del módulo PC3110). Potencia: 8 + 8 W RMS (4 W por punto).

**Aplicaciones:** viviendas, salones exposiciones, cafeterías, etc.