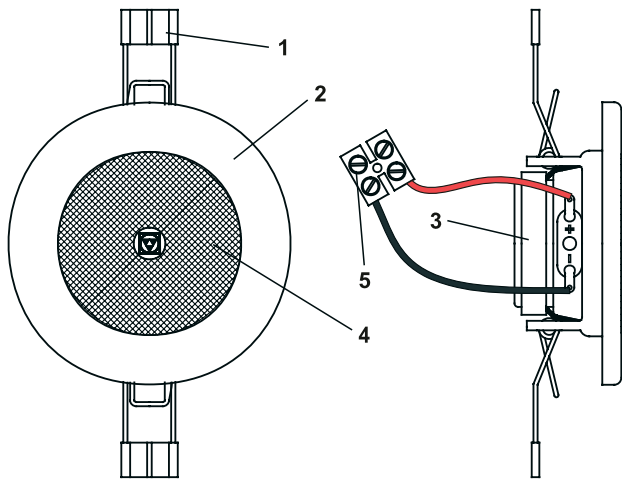
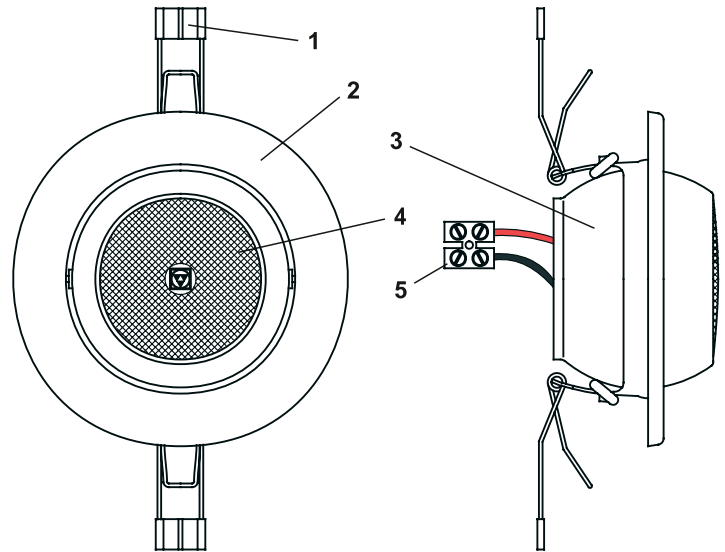


P7112 (Fijo)



P7115 (Orientable)



1 - Muelles de sujeción. 2 - Embellecedor. 3- Carcasa altavoz. 4 - Rejilla altavoz. 5 - Regleta de conexión.

DESCRIPCION

Altavoz 2", de 8 Ohm 2W. con rejilla metálica, que va montado sobre un soporte circular (fijo en el P7112 y orientable en el P7115), para empotrar en falsos techos. Los muelles de sujecion permiten un montaje sencillo y rápido.

CONEXIONADO

TERMINALES REGLETA:
Terminal cable rojo - Entrada +
Terminal cable negro- Entrada -

CARACTERISTICAS TECNICAS

Altavoz 2"
Impedancia : 8 Ohm.
Potencia nominal : 2 W RMS
Potencia máxima : 5 W RMS
Respuesta en frecuencias : 240- 13 Khz
Nivel de Presion sonora : 83 db/ 1W, 1m.
Diametro agujero de empotrar: - para P7112 , 60 mm.
- para P7115 , 90 mm.
Dimensiones : P7112 , Ø80 x32 Peso aprox : 180 gr
P7115 , Ø110x55 Peso aprox : 240 gr

DETALLE DE INSTALACION

P7112

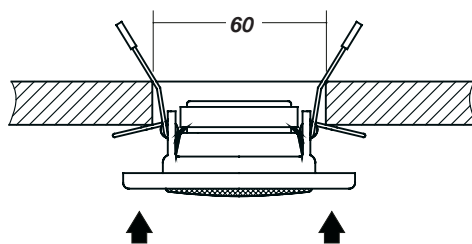


Figura "A"

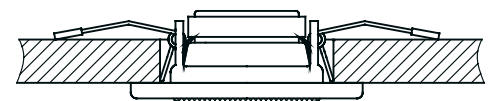
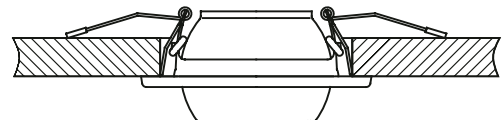
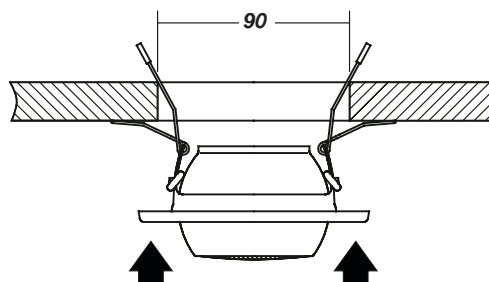


Figura "B"

P7115



Presionar sobre el embellecedor, posicionando los muelles de sujeción según se indica en Fig." A", (agujero recomendado de 60 mm. para el P7112 y de 90mm para el P7115) , hasta su total inserción (Fig. "B")