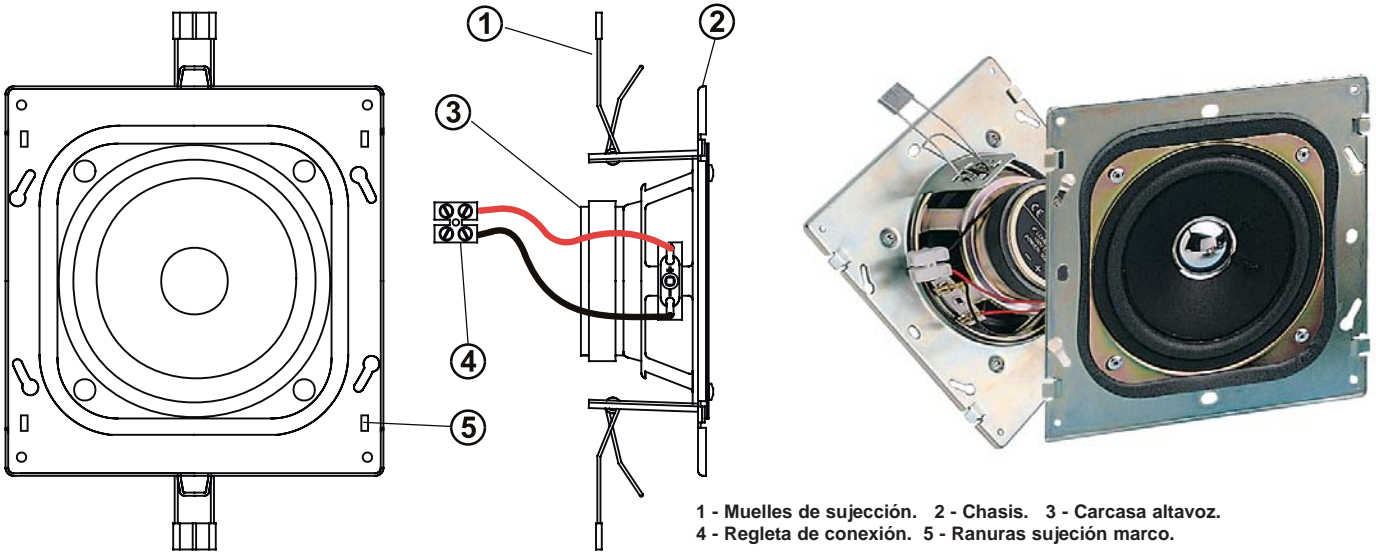


4FA0134

VERIFICADO

ALTAVOZ 4", 7W - P7120 / P7121

Para colocación conjunta con rejilla cuadrada P2283: P7120 (8 Ohm), P7121 (16 Ohm)



1 - Muelles de sujección. 2 - Chasis. 3 - Carcasa altavoz.
4 - Regleta de conexión. 5 - Ranuras sujección marco.

DESCRIPCION

Altavoz 4" banda ancha, de 7W, (P7120/8 Ohm. y P7121/16 Ohm). Se puede montar de modo sencillo y cómodo sobre falso techo con ayuda de los muelles que incorpora, ó atornillado sobre la caja de empotrar de Sonelco P9002.

CONEXIONADO

TERMINALES REGLETA:

Terminal cable rojo - Entrada +
Terminal cable negro - Entrada -

CARACTERISTICAS TECNICAS

Altavoz 4"

Impedancia : P7120 - 8 Ohm.

P7121 - 16 Ohm.

Potencia nominal : 7W RMS

Potencia máxima : 15W

Respuesta en frecuencias : 130- 15 Khz

Nivel de Presion sonora : 87 db/ 1W, 1m.

Diametro agujero de empotrar : 115 mm.

Dimensiones : 148x148x52 mm

Peso aprox : 480 gr

DETALLE DE INSTALACION

Instalación sobre falsos techos o paneles:

Una vez realizado el agujero de diámetro 115 mm., se recomienda marcar sobre el techo o panel las ranuras (5), y realizar un taladro de diámetro 8mm, para permitir el paso de las patillas de anclaje del conjunto con rejilla cuadrada P2283.

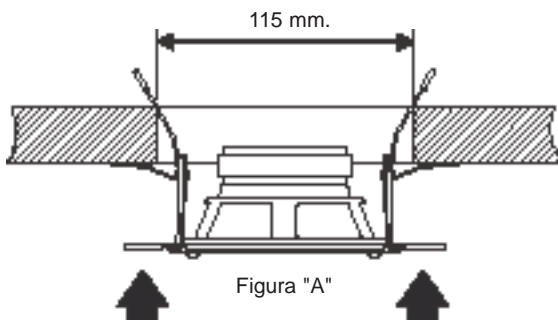


Figura "A"



Figura "B"

Instalación sobre la caja de empotrar P9002:

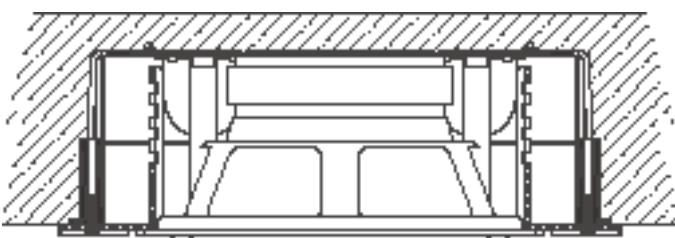


Figura "C"

Según figura "C", alojar el altavoz en la caja de empotrar y fijar el altavoz con los tornillos suministrados en la propia caja de empotrar.

El montaje se completa con la instalación del marco rejilla P2283.
El marco/rejilla se sirve por separado.