

- 1 - Sujeción central para rejilla
- 2 - Tornillos para el apriete de las garras de sujeción
- 3 - Garras de sujeción.
- 4 - Muelles de sujeción.
- 5 - Regleta de conexionado

Para instalación empotrada: Agujero 145 mm.
Profundidad mínima necesaria: 60 mm.



DESCRIPCION

Conjunto de altavoz 4" 4 Ohm. de 10 W, (máx 15W) montado sobre un cuerpo de material plástico de color blanco, con posibilidad de adaptar diferentes centros de rejilla y embellecedores.
La sujeción puede realizarse mediante muelles ó garras.

CONEXIONADO

TERMINALES REGLETA:

- Terminal cable rojo - Entrada +
- Terminal cable negro - Entrada -

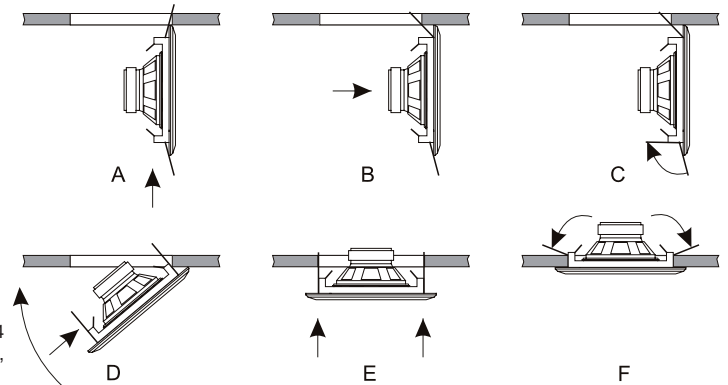
CARACTERISTICAS TECNICAS

Altavoz 4"
Impedancia : 4 Ohm.
Potencia nominal :10 W RMS
Potencia máxima :15 W
Respuesta en frecuencias : 120- 15 KHz
Nivel de Presion sonora : 86 db/ 1W, 1m.
Diámetro agujero de empotrar : 145 mm.
Dimensiones : ø174x62 mm
Peso aprox :380 gr

DETALLE DE INSTALACION

1 - MEDIANTE MUELLES. La sujeción mediante muelles esta especialmente indicada para todo tipo de techos huecos (falso techo, techos modulares, etc...), en donde exista una profundidad de falso techo de al menos 60 mm. Diámetro agujero de empotrar : 145 mm. Previamente será necesario colocar los muelles en sus soportes, como se indica en la figura y conectar la plafonera o altavoz a los cables correspondientes.

- A - Introducir uno de los muelles dentro del agujero para empotrar.
 - B - Desplazar la plafonera haciendo que el muelle se ponga en tensión.
 - C - Con la mano, empujar el otro muelle hacia la parte posterior de la plafonera, apuntando hacia el agujero.
 - D - Manteniendo apretado el muelle con la mano, girar la plafonera hasta que consigamos meter el extremo del segundo muelle dentro del agujero.
 - E - Una vez introducido el extremo del muelle en el agujero dejamos de apretarlo con la mano y empujamos suavemente la plafonera hacia arriba.
 - F - Los muelles se abren sujetando la plafonera contra el techo.
- Si posteriormente es necesario extraer la plafonera del techo basta con tirar con cuidado de un lado hacia abajo hasta que salga el principio del muelle. Apretarlo con la mano para impedir que se abra violentamente y continuar tirando para abajo hasta que salga por completo.

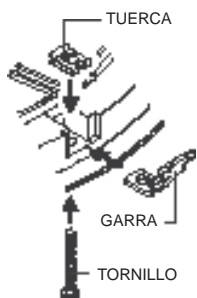


2 - MEDIANTE GARRAS.

La sujeción mediante garras está indicada para cajas de empotrar mod. P4904 techos no huecos, o para techos huecos en los que no es posible utilizar los muelles, normalmente por el espesor del techo.

Antes de sujetar la plafonera es necesario montar las garras en sus soportes conectarla con los cables correspondientes. Para sujetar la plafonera mediante las garras basta con introducir la plafonera dentro del agujero (a veces puede ser necesario aflojar un poco mas los tornillos de apriete de las garras) y apretar los tornillos para que las garras se abran sujetando la plafonera. Es recomendable que los tres tornillos sean apretados con la misma fuerza. Si posteriormente es necesario desmontarla, basta con aflojar los tornillos hasta que la plafonera se suelte.

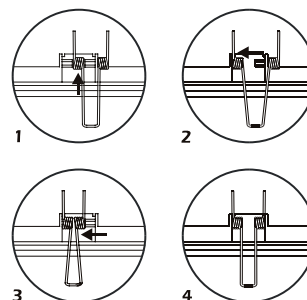
COLOCACIÓN DE LAS GARRAS EN LA REJILLA



Colocar la garras en su alojamiento, introducir el tornillo a través de la rejilla y de la garras y roscar en el extremo la tuerca rectangular de retención. Apretar la tuerca hasta que quede al nivel de la rejilla, dejando suficiente movimiento en la garras.

Repetir el proceso con las otras dos garras y pasar la goma por las puntas de las tres garras, de tal manera que queden forzadas hacia la parte interior de la rejilla, facilitando de este modo la colocación y extracción de la rejilla en el hueco.

COLOCACIÓN DE LOS MUELLES EN LA REJILLA



Colocar primero uno de los extremos, introduciéndolo entre los dos ejes (1) y, empujando hacia la parte interior, encajarlo en su eje, de forma que el extremo libre del muelle encaje en la muesca prevista para ello (2). Repetir el proceso con el otro extremo del muelle (3 y 4)

CENTROS DE REJILLA ADAPTABLES

Para estos altavoces de 4" están disponibles dos modelos diferentes de centros de rejillas, con sujeción central por tornillo, y tapa para el tornillo.

Mod. P4281 - Material plástico. - Mod. P4282 - Metálica

Además, optativamente puede colocarse un aro embellecedor metálico, de diversos colores que se sujeta entre el centro de rejilla y el altavoz.