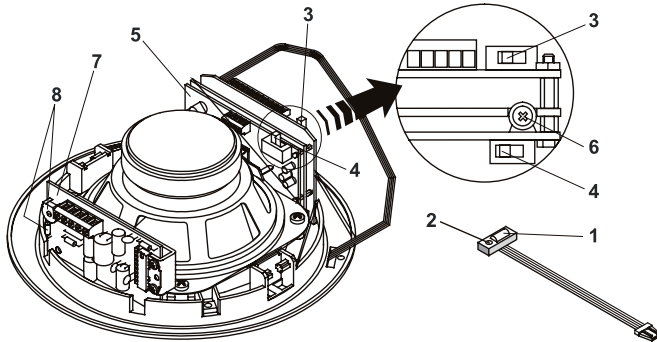


4FA0148

**VERIFICADO**

## PLAFONERA IR. 4" 5+5 W - P8222



- 1.- Receptor infrarrojos. 2.- Led indicador de funcionamiento. 3.- Conmutador mono/estéreo. 4.- Conmutador avisos on/off. 5.- Modulo IR. 6.-Regulación nivel recepción de avisos. 7.-Módulo amplificador 5+5W. 8.- Regulación nivel salida amplificador audio



### DESCRIPCION

Difusor de 4", con amplificador estereofónico de 5+5 W y control a distancia por infrarrojos. Configuración seleccionable mediante 2 conmutadores desde 2 canales stereo hasta 4 canales mono y recepción de avisos, sleep y efectos especiales de música ambiental.(Ver tabla)

### CARACTERISTICAS GENERALES

- Nivel de recepción de avisos ajustable. Mediante potenciómetro (6).
- Regulación de nivel (8). En módulo amplificador (7). (Preajustado de fábrica).
- Regletas de conexión para altavoz supletorio canal DCH, (P7140)
- Configuración seleccionable mediante dos conmutadores. Mono/ Stereo (3) y Avisos On/Off (4) del módulo IR, pudiendo recibir avisos generales y por zona. Ver Tabla.
- Control a distancia por infrarrojos mediante el mando P4802. Incluye indicador luminoso de funcionamiento que parpadea al recibir las órdenes del mando a distancia. Desde el mando IR se puede realizar las siguientes funciones:
- On/Off y cambio de canales
- Regulación del: Volumen, Graves, Agudos y Balance.
- Modo de sonido ideal (volumen, balance, graves y agudos).
- Efectos especiales de sonido: Mono, Pseudo-Stereo, Stereo y Stereo-Spatial.
- Función de sleep. Temporización de 20 minutos tras la cual el módulo se desconectará automáticamente. Mientras dure la temporización el led parpadeará periódicamente. Se puede cancelar la función sleep sin más que apagar el módulo y volverlo a encender.
- Función de scan. Permite desde el mando, cambiar la emisora sintonizada desde cualquier punto de la instalación.
- Función Mute: Puesta a mínimo del volumen

### CONEXIONADO

Debera configurar los switches Mono/Stereo (3) y Avisos On/Off (4), de acuerdo al tipo de instalación realizada, ver Tabla.

Nota: ¡ La manipulación de los switches sólo es efectiva con la plafonera sin alimentación !, por ello, para cambiar la configuración:

- 1.- apagar la Central o soltar las conexiones 2 y 02 de la plafonera
- 2.- colocar los switches en las posiciones adecuadas
- 3.- encender la Central o conectar 2 y 02 de la plafonera

- Una vez conectada, genera un proceso de test interno cuyo resultado, si todo está correcto, se traduce en una serie de parpadeos del led, entrando a continuación en estado de Standby. En este momento la plafonera está lista para su manejo.

Su conexión se realiza directamente a la línea de distribución de la instalación por medio de la regleta del módulo IR (5). En habitaciones donde se desee estereofonía se instalará con cada plafonera un difusor Mod. P7140

### MONTAJE RECEPTOR IR

Para colocar el receptor de IR (1) siga los pasos siguientes

A.- Introducir por la ranura pasacables del soportedel altavoz el cable de la cápsula (fig.1), posicionar correctamente la cápsula, despegar el papel adhesivo y presionar levemente a la rejilla durante unos instantes (fig.2).

B.- Insertar el conector del receptor de IR en el conector hembra del modulo del IR.(5)

C.- Colocar la plafonera y poner la rejilla

Una vez conectado y puesto en marcha, comprobará que al dar cualquier orden desde el mando emisor P4802, el diodo led rojo (2) parpadeará.

Fig.1

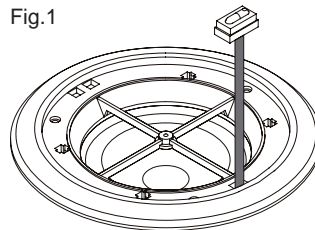
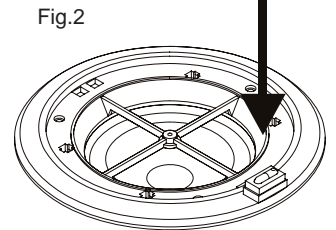


Fig.2



Es recomendable instalar los Baffles en sitios en los que no reciban ni luz solar ni fuertes luces de manera directa, ya que inciden de manera negativa en la transmisión de los infrarrojos.

Se recomienda instalar este módulo lo más alejado posible de fuentes de radiación electromagnética como fluorescentes, motores, etc...

### CARACTERISTICAS TECNICAS

Altavoz 4": Respuesta en frecuencias 120 Hz - 15 Khz. (-3dB)

Sensibilidad : 86 dB (1Khz-1W-1m)

Tensión de alimentación: 16VDC, Consumo 1.1 A

Potencia: 5+5 W RMS, Distorsión <0.8%

Relación S/N >57 dB

Dimensiones: 174 x 69 mm

Peso: 650 grs.

		Configuraciones posibles			
		2 canales stereo	1 stereo+1 mono recepción de avisos	4 canales mono	3 canales mono + recep. Avisos
REGLETAS MÓDULO IR	Mono - Stereo	Stereo	Stereo	Mono	Mono
	Avisos Si-No	Avisos No	Avisos Si	Avisos No	Avisos Si
	15	Entrada canal 1 izd	Entrada canal 1 izd	Entrada canal 1	Entrada canal 1
	16	Entrada canal 1 dch	Entrada canal 1 dch	Entrada canal 2	Entrada canal 2
	25	Entrada canal 2 izd	Entrada canal 2 mono	Entrada canal 3	Entrada canal 3
	26,7	Entrada canal 2 dch	Señal de avisos ó alarma	Entrada canal 4	Señal de avisos ó alarma
	8		Lógica contr.entrr.selección zona		Lógica contr.entrr.selección zona
	9R		Lógica contr.recep.llamada gral.		Lógica contr.recep.llamada gral.
	0	Scan	Scan	Scan	Scan
	2	Alimentación	Alimentación	Alimentación	Alimentación
	02	Alimentación	Alimentación	Alimentación	Alimentación
	4	Masa	Masa	Masa	Masa
	AMPLE	D+	Salida + amplif. Audio Canal Dch ( Para conectar a terminal R de alt. Supletorio P7140 en instalación estéreo)		
	D-	Salida - amplif. Audio Canal Dch ( Para conectar a terminal N de alt.. Supletorio P7140 en instalación estéreo)			

## POSIBILIDADES DE SUJECION

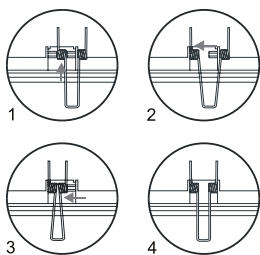


Fig.3

**1 - MEDIANTE MUELLES.** Está especialmente indicada para todo tipo de techos huecos (falso techo, techos modulares, etc...), donde exista una profundidad de falso techo de al menos 60 mm. Diámetro agujero de empotrar: 145 mm. Previamente será necesario colocar los muelles en sus soportes, como se indica en la figura y conectar la plafonera o altavoz a los cables correspondientes.

Colocacion de los muelles: (Fig.3)

Colocar primero uno de los extremos, introduciéndolo entre los dos ejes (1) y, empujando hacia la parte interior, encajarlo en su eje, de forma que el extremo libre del muelle encaje en la muesca prevista para ello (2). Repetir el proceso con el otro extremo del muelle (3 y 4). Una vez colocados los muelles se procederá como sigue: (Ver Fig.4)

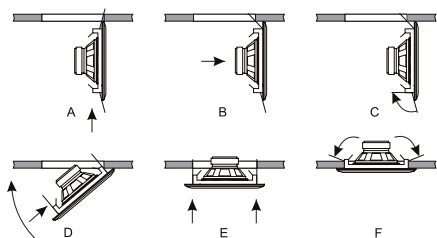


Fig.4

A - Introducir uno de los muelles dentro del agujero para empotrar.

B - Desplazar la plafonera haciendo que el muelle se ponga en tensión.

C - Con la mano, empujar el otro muelle hacia la parte posterior de la plafonera, apuntando hacia el agujero.

D - Manteniendo apretado el muelle con la mano, girar la plafonera hasta que consigamos meter el extremo del segundo muelle dentro del agujero.

E - Una vez introducido el extremo del muelle en el agujero dejamos de apretarlo con la mano y empujamos suavemente la plafonera hacia arriba.

F - Los muelles se abren sujetando la plafonera contra el techo.

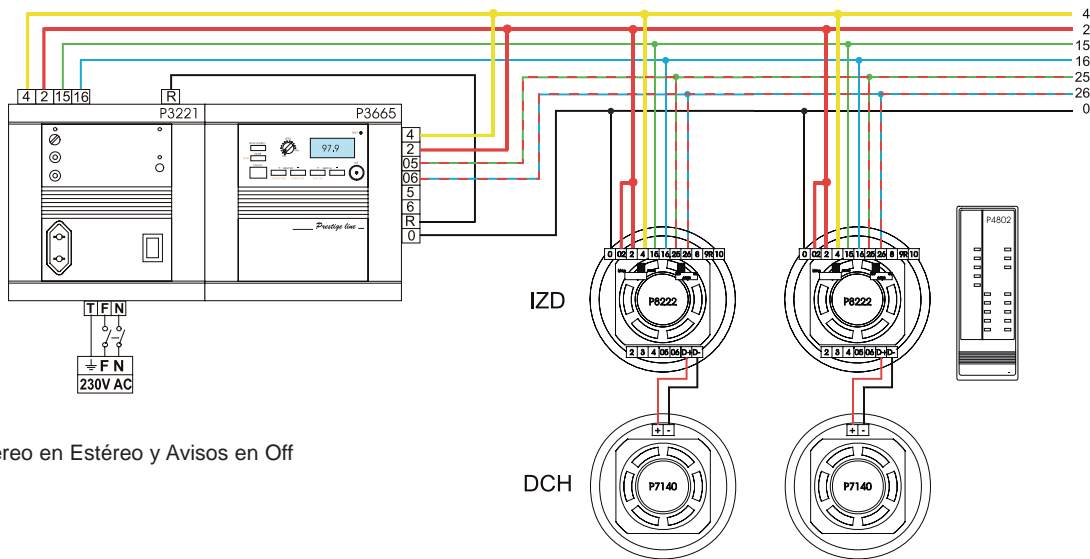
Si posteriormente es necesario extraer la plafonera del techo basta con tirar con cuidado de un lado hacia abajo hasta que salga el principio del muelle. Apretarlo con la mano para impedir que se abra violentamente y continuar tirando para abajo hasta que salga por completo.

**2 - MEDIANTE GARRAS.** Está indicada para cajas de empotrar mod.P 4904 en techos no huecos, o para techos huecos en los que no es posible utilizar los muelles, normalmente por el espesor del techo.

Para sujetar la plafonera mediante las garras basta con introducir la plafonera dentro del agujero (a veces puede ser necesario aflojar un poco mas los tornillos de apriete de las garras) y apretar los tornillos para que las garras se abran sujetando la plafonera. Es recomendable que los tres tornillos sean apretados con la misma fuerza. Si posteriormente es necesario desmontarla, basta con aflojar los tornillos hasta que la plafonera se suelte.

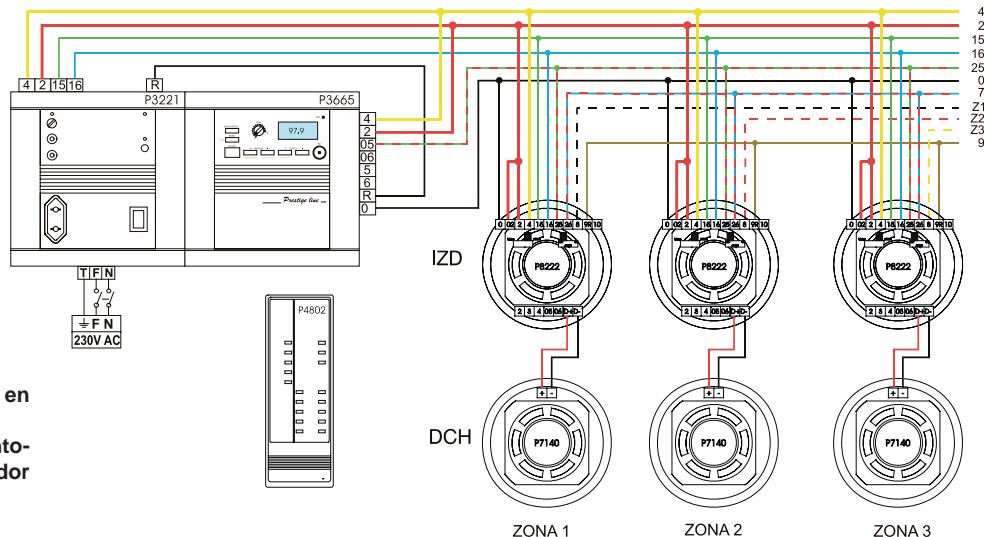
## EJEMPLOS DE INSTALACION

### 1) 2 canales estéreo sin avisos



**Nota:** Poner conmutador Mono-Estereo en Estéreo y Avisos en Off

### 2) 1 canal estéreo+ 1 Mono + recepción de avisos con llamada general



**Nota:** Poner conmutador Mono-Estereo en Mono y Avisos en On/Off en On  
Para la obtención del canal mono del sintonizador es necesario poner el sintonizador P3665 en posición Mono