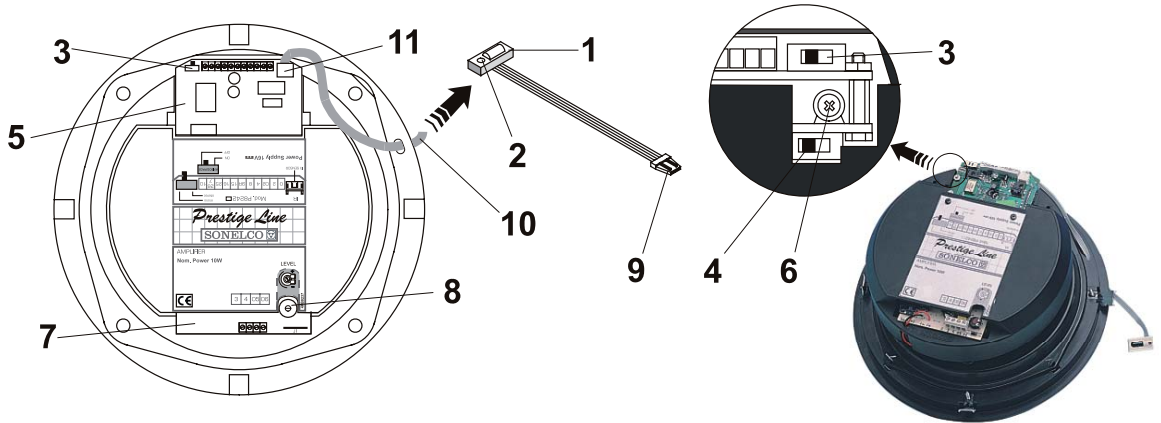


- 1.- Receptor infrarrojos.
- 2.- Led indicador de funcionamiento.
- 3.- Conmutador mono/estéreo.
- 4.- Conmutador avisos on/off.
- 5.- Módulo IR.
- 6.- Regulación nivel recepción de avisos.
- 7.-Módulo amplificador 5+5W.
- 8.- Regulación nivel salida amplificador audio.
- 9.- Conector de IR.
- 10.-Agujero paso conector IR
- 11.- Conector hembra del módulo de IR.



DESCRIPCION

Difusor de 8", con amplificador monofónico de 10W y control a distancia por infrarrojos. Configuración seleccionable mediante 2 conmutadores desde 2 canales stereo hasta 4 canales mono y recepción de avisos. Sleep y efectos especiales de música ambiental.

CARACTERISTICAS GENERALES

- Nivel de recepción de avisos ajustable. Mediante potenciómetro (6).
- Regulación de nivel (8). En módulo amplificador (7). (Preajustado de fábrica).
- Salida audio regulada para plafonera supletoria canal DCH, (P6242)
- Configuración seleccionable mediante dos conmutadores. Mono/ Stereo (3) y avisos On/Off (4) del módulo IR, pudiendo recibir avisos generales y por zona. Ver Tabla.
- Control a distancia por infrarrojos mediante el mando P4802. Incluye indicador luminoso de funcionamiento. Parpadea al recibir las órdenes del mando a distancia. Desde el mando IR se puede realizar las siguientes funciones:
- On/Off y cambio de canales
- Regulación de: Volumen, Graves, Agudos y Balance.
- Modo de sonido ideal (volumen, balance, graves y agudos).
- Efectos especiales de sonido: Mono, Pseudo-Stereo, Stereo y Stereo-Spatial.
- Función de sleep. Temporización de 20 minutos tras la cual el módulo se desconectará automáticamente. Mientras dure la temporización el led parpadeará periódicamente. Se puede cancelar la función sleep sin más que apagar el módulo y volverlo a encender.
- Función de scan. Permite desde el mando, cambiar la emisora sintonizada desde cualquier punto de la instalación.
- Función Mute: Puesta a mínimo del volumen

CONEXIONADO

Deberá configurar los switches Mono/Stereo (3) y Avisos On/Off (4), de acuerdo al tipo de instalación realizada, ver Tabla.
Nota: ¡ La manipulación de los switches sólo es efectiva con la plafonera sin alimentación !, por ello, para cambiar la configuración:

- 1.- apagar la Central o soltar las conexiones 2 y 02 de la plafonera
- 2.- colocar los switches en las posiciones adecuadas
- 3.- encender la Central o conectar 2 y 02 de la plafonera

- Una vez conectada, genera un proceso de test interno cuyo resultado, si todo está correcto, se traduce en una serie de parpadeos del led, entrando a continuación en estado de Standby. En este momento la plafonera está lista para su manejo.

Su conexión se realiza directamente a la línea de distribución de la instalación por medio de la regleta del módulo IR (5). En habitaciones donde se desee estereofonía se instalará una plafonera P8242, junto con una plafonera P6242

CARACTERISTICAS TECNICAS

Altavoz 8":

Respuesta en frecuencias: 90Hz. - 12KHz. (-3dB)
Sensibilidad: 90dB (1kHz/1W/1m)

Tensión de alimentación: 16VDC

Potencia: 10W RMS.

Distorsión: 0'8 %

Consumo: 1A,

Relacion S/N: 57 dB

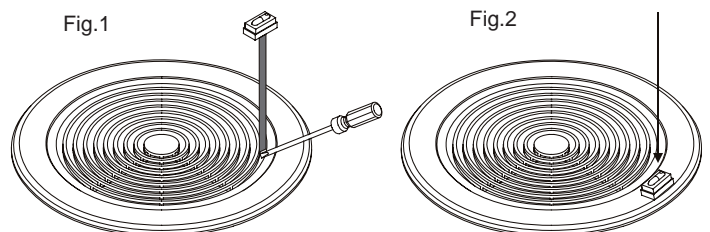
| Configuraciones posibles | | | | | |
|--------------------------|---------------|---|--|-----------------|----------------------------------|
| | | 2 canales stereo | 1 stereo+1 mono recepción de avisos | 4 canales mono | 3 canales mono + recep. Avisos |
| REGLETAS MODULO IR | Mono - Stereo | Stereo | Stereo | Mono | Mono |
| | Avisos Si-No | Avisos No | Avisos Si | Avisos No | Avisos Si |
| | 15 | Entrada canal 1 izd | Entrada canal 1 izd | Entrada canal 1 | Entrada canal 1 |
| | 16 | Entrada canal 1 dch | Entrada canal 1 dch | Entrada canal 2 | Entrada canal 2 |
| | 25 | Entrada canal 2 izd | Entrada canal 2 mono | Entrada canal 3 | Entrada canal 3 |
| | 26,7 | Entrada canal 2 dch | Señal de avisos ó alarma | Entrada canal 4 | Señal de avisos ó alarma |
| | 8 | | Lógica contr.entr.selección zona | | Lógica contr.entr.selección zona |
| | 9R | | Lógica contr.recep.llamada gral. | | Lógica contr.recep.llamada gral. |
| | 0 | Scan | Scan | Scan | Scan |
| | 2 | Alimentación | Alimentación | Alimentación | Alimentación |
| | 02 | Alimentación | Alimentación | Alimentación | Alimentación |
| | 4 | Masa | Masa | Masa | Masa |
| | AMPLE. | 3 | Salida 16V (Para conectar a terminal 3 de Plaf. Supletoria P6242 en instalación estéreo) | | |
| 05 | | No conectar | | | |
| 06 | | Salida regulada Audio Canal Dch (Para conectar a terminal 05 de Plaf. Supletoria P6242 en instalación estéreo) | | | |

MONTAJE CON REJILLAS P4951

1.-Con la ayuda de un destornillador abrir ligeramente la última ranura de la rejilla e introducir el cable de la cápsula infrarrojos (fig.1), posicionar correctamente la cápsula, despegar el papel adhesivo y presionar levemente a la rejilla durante unos instantes (fig.2).

2.-Pasar el conector (9) del receptor de IR por el agujero (10) del arco soporte.

3.-Conectar el conector (9) en el conector hembra (11) del módulo IR



MONTAJE CON REJILLAS P4952 Y P4953

- 1.- Introducir el cable de la cápsula por el orificio situado cerca del anagrama (fig.3), posicionar correctamente la cápsula, despegar el papel adhesivo y presionar levemente a la rejilla durante unos instantes.
- 2.- Seguir los pasos 2 y 3 del apartado anterior.

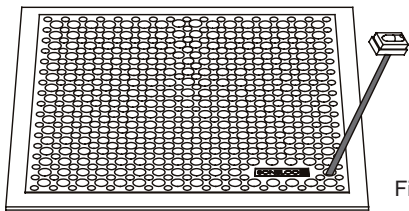


Fig.3

MONTAJE DE REJILLAS

Después de montar la plafonera, colocar las rejillas según se indica en la hoja de instrucciones "Sujección de plafoneras y altavoces" suministrada con las rejillas.

Las rejillas se sirven por separado, en fig.4 P4951-01 y en fig.5 P4952-01 y P4953-11.

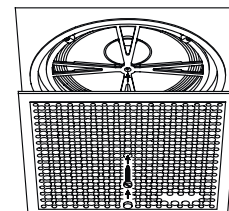
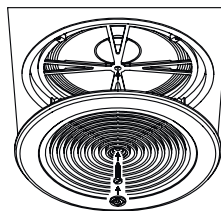
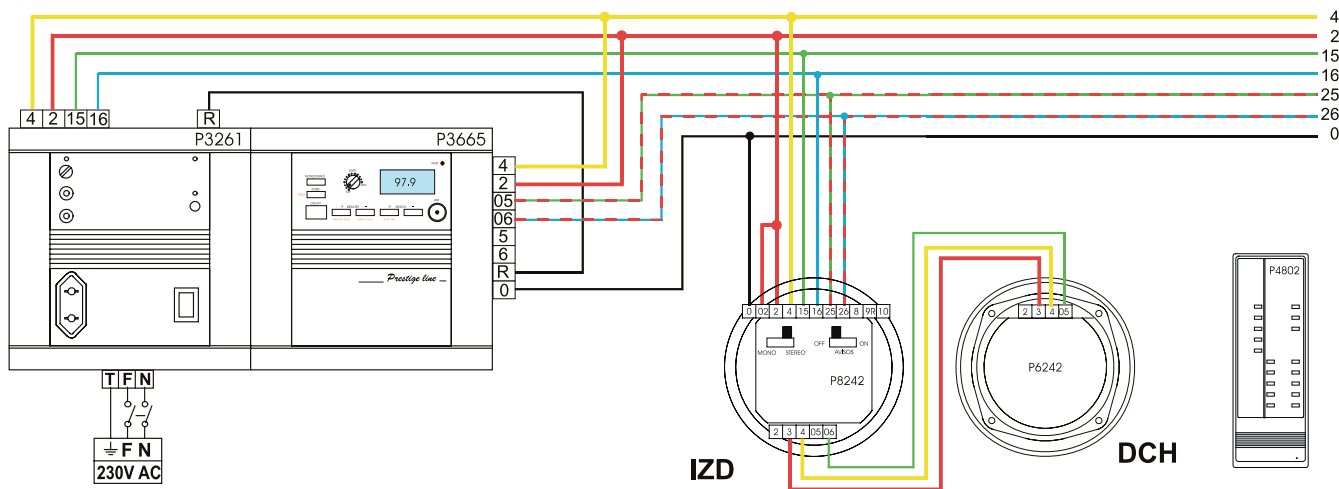


Fig.4

Es recomendable instalar los plafoneras en sitios en los que no reciban ni luz solar ni fuertes luces de manera directa, ya que inciden de manera negativa en la transmisión de los infrarrojos. Se recomienda instalar este módulo lo más alejado posible de fuentes de radiación electromagnética como fluorescentes, motores, etc...

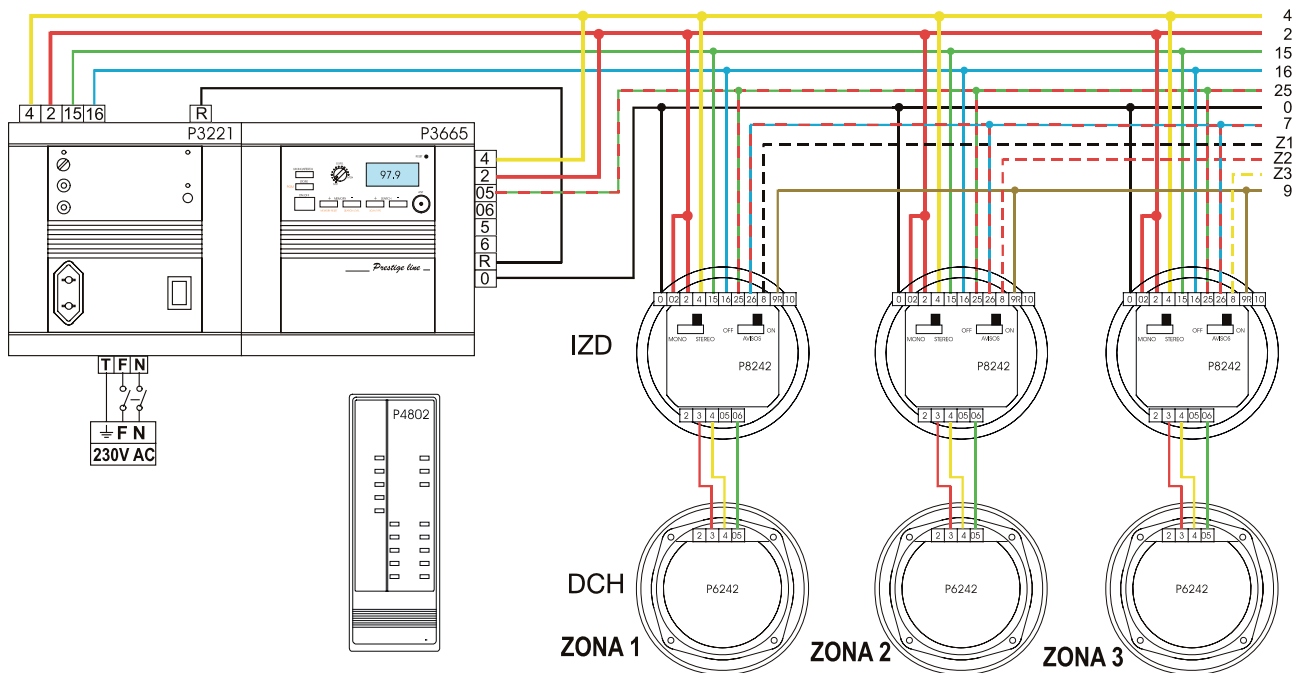
EJEMPLOS DE INSTALACION

1) 2 canales estéreo sin avisos



Nota: Poner conmutadores en Estéreo y Avisos en Off

2) 1 canal estéreo+ 1 Mono + recepción de avisos con llamada general



Nota: Poner conmutador Mono-Estereo en Mono y Avisos On/Off en ON

Para la obtención del canal mono del sintonizador es necesario poner el sintonizador P3665 en posición Mono