

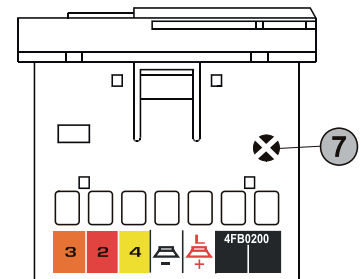
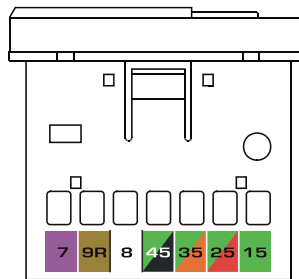
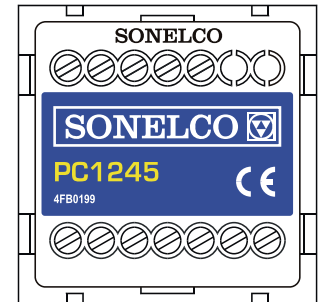
MANDO REGULACION DIGITAL PC1245 4 CANALES MUSICALES MONO CON RECEPCION DE AVISOS

4FA0127

VERIFICADO



- 1 - Pulsador de subida de volumen. 2 - Pulsador de bajada de volumen. 3 - Indicador luminoso del nº de canal seleccionado. 4 - Pulsador de ON / OFF. 5 - Indicador luminoso de funcionamiento. 6 - Pulsador selección de canal. 7 - Ajuste de nivel de recepción de avisos.



DESCRIPCION

Mando amplificado monofónico de 1W, con regulación digital de volumen (1 y 2) . Selector de 4 canales musicales mono (6) y recepción de avisos. Encendido electrónico por pulsador (4) . Ajuste interno del nivel de recepción de avisos (7).

CARACTERISTICAS GENERALES

- Interruptor electrónico con pulsador de "on/off" (4)
- Indicador luminoso de funcionamiento tipo LED (5).
- Control digital de volumen (1 y 2).
- Conmutador electrónico de 4 canales musicales "ch"(6) .
- Indicador luminoso del nº de canal (3)
- Memoria del último canal seleccionado.
- Amplificador mono 1W. con salida para altavoces estándar de 8 Ohm.
- Recepción de avisos, aun en el caso de que el mando este apagado, con ajuste interno (7) para la regulación del nivel de recepción de avisos, e independiente del volumen.
- Telecontrol por tensión a través de la línea de audio.

CONEXIONADO

Antes de proceder al conexionado asegúrese de que la central de alimentación está apagada. Inserte el mando en el chasis metálico y realice el conexionado de acuerdo a las siguientes indicaciones:

TERMINALES:

- 2 - Entrada +16V Alimentación
- 3 - Salida +16V después del interruptor
- 4 - Masa.
- 7 - Entrada audio avisos
- 8 - Entrada selección de zona
- 9R - Entrada llamada general. Conectar al hilo 9
- 15 - Entrada de audio canal 1
- 25 - Entrada de audio canal 2
- 35 - Entrada de audio canal 3
- 45 - Entrada de audio canal 4
- L+ - Salida para altavoz
- - Masa altavoz

NOTA: El cableado del sistema, debe montarse separadamente de la red eléctrica, según normativa.

FUNCIONAMIENTO

Una vez realizada la conexión encienda la central y verifique que tiene una fuente de audio conectada (sintonizador SONELCO u otra fuente musical externa). Si utiliza telecontrol, asegúrese de que la central está en el modo de " telecontrol por tensión" (consulte hoja informativa).

Para encender el mando pulse la tecla "on/off" (4) y verifique que se ilumina el piloto (5). Este mando está pensado para instalaciones desde 1 a 4 canales, para seleccionar el canal pulse la tecla "ch"(6) (se iluminará el piloto correspondiente al nº del canal elegido). Mantenga pulsada la tecla de Volumen + (1) hasta que se escuche la música al nivel deseado y suéltela en ese punto. Para disminuir el nivel de la música accione la tecla Volumen - (2).

Para apagar el mando pulse brevemente la tecla "on/off" (4) y verifique que se apaga el led (5).

RECEPCION DE AVISOS

La recepción de avisos es prioritaria y podrá recibirlos aunque el mando esté apagado.El nivel de recepción de los avisos no depende de la regulación de volumen exterior (1 y 2); sale preajustado de fábrica en una posición intermedia. En caso necesario puede modificarse con el potenciómetro (7).

Desde un mando emisor de avisos realice una llamada a esta zona y compruebe que el aviso se escucha correctamente.

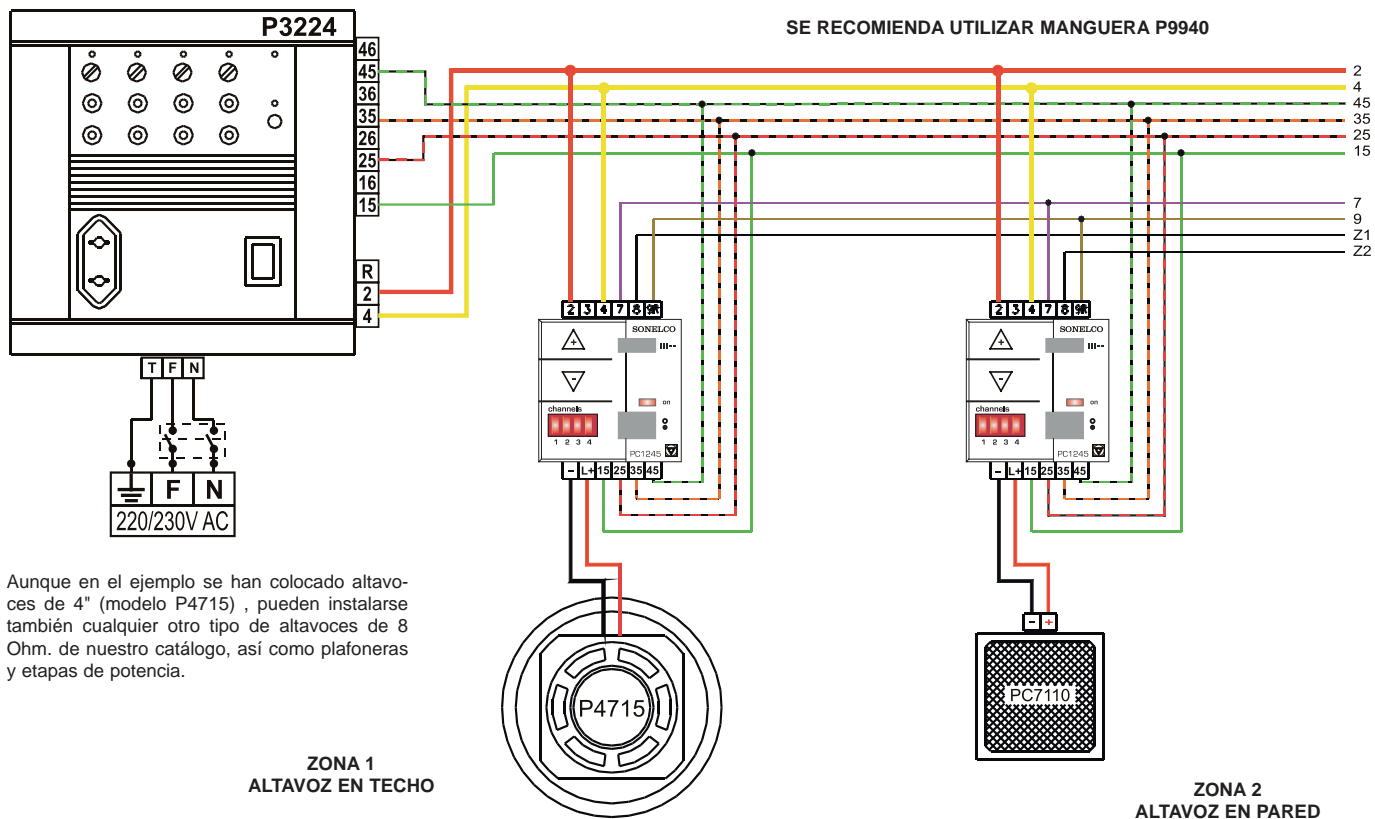
CARACTERISTICAS TÉCNICAS

- Tensión de alimentación 16 V DC.
- Consumo máximo:200 mA
- Potencia nominal de salida :1 W RMS
- Impedancia de salida : 8 Ohm
- Potencia máxima de salida: 1.5 W RMS
- Corriente de salida maxima (Terminal 3): 1 A.
- Respuesta en frec: 80 Hz-20 KHz. (-3dB).
- Respuesta en frecuencia entrada avisos: 75 Hz-15 KHz.
- Relación Señal/Ruido: 62 dB
- Sensibilidad entradas (Terminales 5,6,7) : 1.5 V.
- Diafonía : 45 dB
- Nivel de entrada nominal para conmutacion avisos 15V
- Dimensiones: 45x45x45 mm. (L x A x P)**
- Peso : 55 grs.**

EJEMPLO DE INSTALACION

CENTRALIZACION

Puede utilizarse cualquier tipo de central o nuestro sistema modular para alimentación y entradas de audio.



Aunque en el ejemplo se han colocado altavoces de 4" (modelo P4715), pueden instalarse también cualquier otro tipo de altavoces de 8 Ohm. de nuestro catálogo, así como plafoneras y etapas de potencia.

RECOMENDACIONES DE MONTAJE: Todos los módulos de la serie "COMPACT" pueden colocarse sobre distintos tipos de cajas de empotrar, para lo que disponemos respectivamente de varios tipos de marcos frontales, que se sirven por separado. *Para mas detalles ver www.sonelco.com*