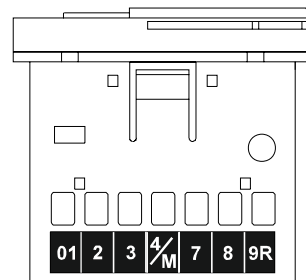
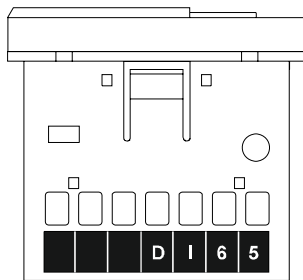
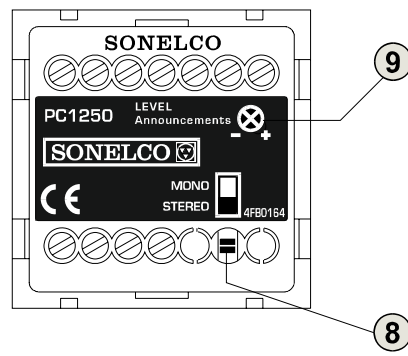


- 1 - Pulsador de subida de Volumen. 2 - Pulsador de bajada de Volumen. 3 - Conector jack 3.5mm. para entrada de Walkman. 4 - Conector jack 3.5mm. para salida de auriculares. 5 - Pulsador de ON / OFF / SLEEP. 6 - Indicador de funcionamiento. 7 - Pulsador de SCAN. 8 - Conmutador de MONO / ESTEREO. 9 - Ajuste de nivel de recepción de avisos.



DESCRIPCION

Mando amplificado estereofónico, de 1+1W, con regulación digital de volumen, recepción de avisos, funciones de SCAN y SLEEP con dos temporizaciones, salida para auriculares y entrada para walkman.

CARACTERISTICAS GENERALES

- Interruptor ON / OFF electrónico.
- Indicador luminoso de funcionamiento tipo LED.
- Control de volumen digital de 32 pasos con memoria de la posición seleccionada incluso al apagar la central.
- Amplificador estereofónico de 1+1W con salida para altavoces estándar de 8 Ohm.
- Función de SCAN (cambio remoto de la emisora de radio en un sintonizador SONELCO)
- Función de SLEEP (autoapagado del mando al cabo de 30 ó 60 minutos)
- Recepción de avisos, aun en el caso de que el mando esté apagado.
- Volumen de recepción de avisos regulable e independiente del volumen seleccionado para la música.
- Salida para auriculares estéreo, con desconexión de los altavoces.
- Entrada para señal de audio exterior (Walkman) para su amplificación a través de los altavoces, con desconexión automática de la señal de la línea.
- Telecontrol por tensión.

CONEXIONADO

Antes de proceder al conexionado asegúrese de que la central de alimentación está apagada. Inserte el mando en el chasis metálico y realice el conexionado de acuerdo a las siguientes indicaciones:

TERMINALES

- | | |
|------------|---|
| 01 | - SCAN. Conectar a la línea de Scan. |
| 2 | - Entrada +16V Alimentación |
| 3 | - Salida +16V después del interruptor |
| 4/M | - Masa y común de los altavoces. |
| 5 | - Entrada de audio canal Izquierdo |
| 6 | - Entrada de audio canal Derecho |
| 7 | - Entrada de audio avisos |
| 8 | - Entrada de selección de zona. Conectar con el hilo de zona correspondiente Zx (en caso de avisos por zonas) |
| 9R | - Entrada de llamada general. Conectar con el hilo 9 (en caso de desear recibir llamada general) |

- I** - Salida para altavoz izquierdo
D - Salida para altavoz derecho

NOTA: El cableado del sistema, debe montarse separadamente de la red eléctrica, según normativa.

FUNCIONAMIENTO

Una vez realizada la conexión encienda la central y verifique que tiene una fuente de audio conectada a la central (un sintonizador u otra fuente musical externa). En caso de utilizar telecontrol asegúrese de que la central utiliza el telecontrol por tensión (consulte la Información de la Central)

Verifique la posición del conmutador MONO/ESTEREO (8). Si en esa habitación se han instalado los dos altavoces el conmutador se pondrá en Estéreo (posición por defecto). En caso de que en esa habitación se instale un único altavoz se colocará el conmutador en MONO (M).

Accione el pulsador ON/OFF (5) y verifique que se ilumina el LED de encendido (6). Mantenga pulsada la tecla de Volumen + (1) hasta que se escuche la música al nivel deseado y suéltela en ese punto. Para disminuir el nivel de la música accione la tecla Volumen - (2).

Para apagar el mando pulse brevemente el pulsador ON/OFF (5) y verifique que se apaga el LED de encendido (6). Si desea activar la función de SLEEP (apagado temporizado), en lugar de efectuar una pulsación breve (que provoca el apagado instantáneo), mantenga la tecla pulsada hasta que el LED de encendido (6) se ponga a parpadear rápidamente, indicando así la activación del SLEEP de 30 minutos de duración. Si desea activar el SLEEP de 60 minutos, bastará con mantener pulsada la tecla de ON/OFF (5) hasta que el LED (6) se ponga a parpadear lentamente. Durante los 30 primeros minutos el LED de encendido (6) parpadeará lentamente, pasando a una intermitencia más rápida que dura otros 30 minutos, después de la cual se apagará el mando.

Mientras está activado el SLEEP todas las demás funciones del mando permanecen operativas. Estando activada la función SLEEP podemos optar por dos posibilidades: apagar el mando efectuando una pulsación breve del pulsador ON/OFF (5) o desconectar la función SLEEP manteniendo el pulsador hasta que el LED de encendido (6) luzca continuamente.

Si la señal musical proviene de un sintonizador SONELCO y la línea de SCAN está conectada, se puede seleccionar la emisora actuando sobre el pulsador de SCAN (7).

NOTA: El modo de actuación de SCAN depende del sintonizador utilizado. Consulte la Información Técnica del sintonizador correspondiente.

CARACTERISTICAS TECNICAS

Desde un mando emisor de avisos realice una llamada a esta zona y compruebe que el aviso se escucha correctamente. El nivel de recepción de avisos sale preajustado de fábrica en una posición intermedia. En caso necesario puede modificarlo accionando mediante un destornillador en el ajuste (9) situado en la parte posterior del mando.

Si desea escuchar la música a través de unos auriculares, utilizar el conector (4). Al introducir el jack de auriculares se desconectarán automáticamente los altavoces.

Si desea reproducir una fuente de sonido local (tipo Walkman) a través del mando y de los altavoces utilice el conector (3). Necesitará el cable de conexión apropiado para conectarlo con la salida de auriculares de su Walkman (consulte nuestro catálogo o bien adquiéralo en cualquier establecimiento de sonido o electrónica). Al conectar el Walkman se desconectará automáticamente la música de la central y se escuchará la de su fuente de sonido local.

Tensión de alimentación: 16 V DC
 Consumo máximo: 370 mA
 Potencia nominal de salida : 1+1W RMS
 Impedancia de salida : 8 Ohm.
 Potencia máxima de salida: 1.5 + 1.5 W RMS
 Corriente de salida máxima (Terminal 3) : 2A
 Respuesta en frecuencia: 70 Hz - 24 KHz. (-3dB)
 Relación Señal/Ruido: > 62dB
 Sensibilidad entrada (Terminales 5,6,7) : 1.5V
 Entrada Walkman : 90mV

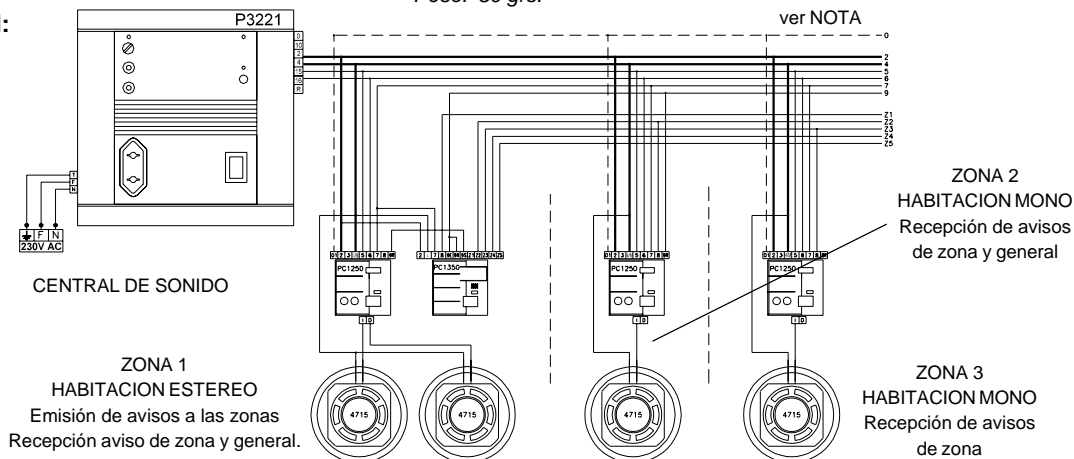
Diafonía: 62dB
 Salida auriculares: 1+1W/8 Ohm
 Nivel de entrada nominal para conmutación de avisos : 15V
 Dimensiones: (L x A x P): 45x45x45 mm.
 Peso: 50 grs.

EJEMPLO DE INSTALACION:

NOTA

La línea de SCAN solo es necesaria cuando se instale alguno de los sintonizadores SONELCO.

En cada habitación conectar el terminal 8 con el hilo zona correspondiente.



RECOMENDACIONES DE MONTAJE: Todos los módulos de la serie "COMPACT" pueden colocarse sobre distintos tipos de cajas de empotrar (casos 1, 2 y 3 indicados a continuación), para lo que disponemos respectivamente de 3 tipos de marcos frontales, que se sirven por separado.

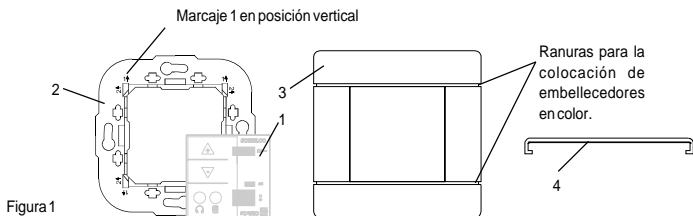


Figura 1
KC9200-01 (BLANCO) KC9200-02 (GRIS ANTRACITA)

1 - MARCO FRONTAL CUADRADO PARA CAJA UNIVERSAL: Para el correcto montaje del mando, posicione el chasis según muestra la figura 1, con el marcaje 1 en posición vertical.

En esta posición se encaja el mando (1) sobre el chasis (2), suavemente hasta oír un clip. Tras realizar el conexionado y pruebas de funcionamiento, fijar el chasis sobre la caja de empotrar.

Finalmente colocar el marco exterior (3) presionando sobre el chasis, hasta quedar ajustado. En el caso de montar embellecedores (4), hacerlo antes de colocar dicho marco, introduciendo primero uno de los extremos en su ranura y presionando después para su completa inserción.

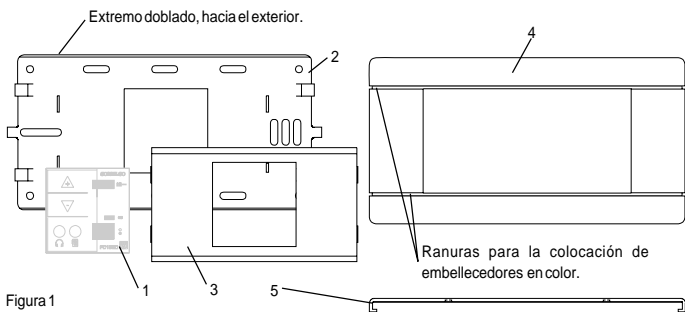


Figura 1
KC9201-01 (BLANCO) KC9201-02 (GRIS ANTRACITA) KC9201-03 (BITONO)

2 - MARCO FRONTAL RECTANGULAR PARA CAJA "SONELCO" 4901 o UNIVERSAL DOBLE (Adaptación para 1 módulo): Para el correcto montaje del mando, posicione el chasis según muestra la figura 1, con el extremo doblado, hacia la cara donde se inserta el mando.

En esta posición se encaja el mando (1) sobre el chasis (2), suavemente hasta oír un clip. Seguidamente encajar el adaptador (3), sobre el mando y presionar sobre el chasis hasta oír un nuevo clip. Tras realizar el conexionado y pruebas de funcionamiento, fijar el chasis sobre la caja de empotrar.

Finalmente colocar el marco exterior (4) presionando sobre el chasis, hasta quedar ajustado. En el caso de montar embellecedores (5), hacerlo antes de colocar dicho marco, introduciendo primero uno de los extremos en su ranura y presionando después para su completa inserción.

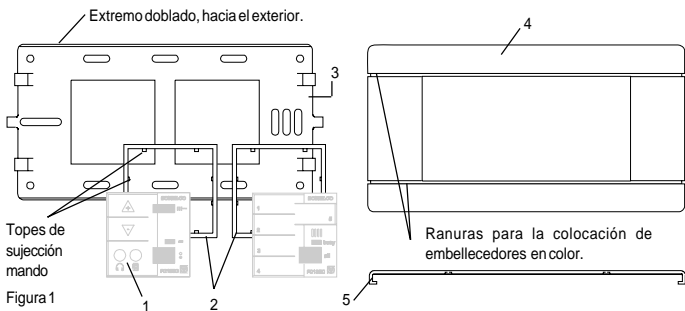


Figura 1
KC9202-01 (BLANCO) KC9202-02 (GRIS ANTRACITA) KC9202-03 (BITONO)

3 - MARCO FRONTAL RECTANGULAR PARA CAJA "SONELCO" 4901 o UNIVERSAL DOBLE (Adaptación para 2 módulos): Para el correcto montaje del mando, posicione el chasis según muestra la figura 1, con el extremo doblado, hacia la cara donde se inserta el mando.

En primer lugar deben encajarse los mandos (1) en el marco adaptador (2) hasta que queden ajustados en los topes de sujeción. Seguidamente encajarlos sobre el chasis (3), suavemente, hasta oír un clip. Tras realizar el conexionado y pruebas de funcionamiento, fijar el chasis sobre la caja de empotrar.

Finalmente colocar el marco exterior (4) presionando sobre el chasis, hasta quedar ajustado. En el caso de montar embellecedores (5), hacerlo antes de colocar dicho marco, introduciendo primero uno de los extremos en su ranura y presionando después para su completa inserción.