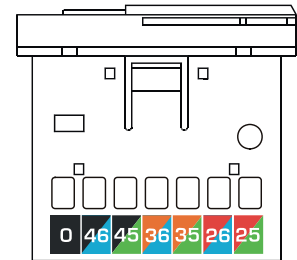
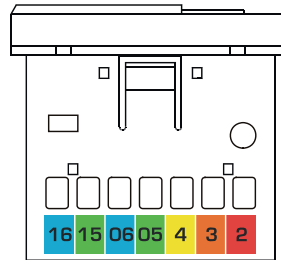
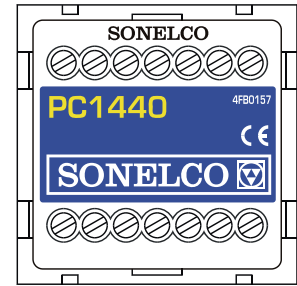


4FA023300

VERIFICADO

MODULO SELECTOR DE 4 CANALES PC1440 SELECTOR DE 4 CANALES MUSICALES ESTEREO



- 1 - Pulsador selección de canal (Sentido ascendente). 2 - Pulsador selección de canal (Sentido descendente). 3 - Indicador luminoso del nº de canal seleccionado. 4 - Pulsador de MUTE. 5 - Indicador luminoso de MUTE activado. 6 - Pulsador de SCAN.

DESCRIPCION

Modulo electrónico selector de 4 canales estereo, con indicador luminoso del numero de canal seleccionado. Está pensado para realizar instalaciones de 4 canales en combinación con mandos de la serie Compact. Dispone de orden Mute, pulsador (4), que permite la anulación momentanea del volumen del canal seleccionado. Incorpora un pulsador de Scan, que permite disponer de una segunda linea de Scan para sintonizadores SONELCO. El encendido se realiza mediante el mando con el que se asocia, y cuando se apaga, mantiene la memoria del ultimo canal seleccionado.

CARACTERISTICAS GENERALES

- Compatible con el resto de módulos de la serie Prestige
- Conmutador electrónico de 4 canales estereo
- Pulsadores para cambio de canales en sentido ascendente (1) y descendente (2)
- Indicador luminoso del numero de canal seleccionado tipo LED (3).
- Pulsador (4) con piloto indicador (5) de activacion de la orden de MUTE, que permite atenuar de modo instantaneo el volumen del canal seleccionado a un nivel muy bajo.
- Memoria del último canal seleccionado.
- Telecontrol por tensión através de la linea de audio.

CONEXIONADO

Antes de proceder al conexionado asegúrese de que la central de alimentación de la instalación está apagada. Inserte el mando en el chasis metálico y realice el conexionado de acuerdo a las siguientes indicaciones:

TERMINALES

- 0 - Línea de Scan. Conectar a una línea de Scan
- 2 - Entrada +16V. Alimentación
- 3 - Entrada +16V (después del interruptor). Conectar al terminal 3 del mando asociado
- 4 - Masa.
- 05 - Salida de canal izdo. Conectar al terminal 5 del mando asociado
- 06 - Salida de canal dcho. Conectar al terminal 6 del mando asociado
- 15,16 - Entrada de audio (izdo, dcho) canal 1.
- 25,26 - Entrada de audio (izdo, dcho) canal 2
- 35,36 - Entrada de audio (izdo, dcho) canal 3
- 45,46 - Entrada de audio (izdo, dcho) canal 4

NOTA: El cableado del sistema debe montarse separadamente de la red eléctrica, según normativa.

FUNCIONAMIENTO

Una vez realizada la conexión encienda la central y verifique que tiene varias fuentes de audio conectadas (sintonizadores SONELCO u otras fuente musicales externas). Si utiliza telecontrol, asegúrese de que la central está en el modo de "telecontrol por tensión" (consulte hoja de producto de la central).

Este módulo no dispone de interruptor de encendido y siempre debe funcionar asociado a un mando. Para encender el modulo, pulse la tecla "on/off" del mando asociado y verifique que se ilumina el piloto del canal 1. Para seleccionar otro canal, pulse brevemente cualquiera de las teclas de cambio de canal (1) ó (2) y se iluminará el piloto correspondiente al nº del canal elegido.

Nota: Para cambiar de canal apriete y suelte cualquiera de las teclas de cambio de canal. El cambio de canal se realiza al dejar de pulsar la tecla.

Orden MUTE :

El MUTE le permite reducir instantaneamente el volumen del canal seleccionado. Al pulsar la tecla (4) se enciende el piloto (5) y se reduce 60 dB el nivel del canal seleccionado. Volviendo a pulsar se recuperara el volumen de sonido.

Scan:

La tecla de scan nos permitirá disponer, si lo deseamos, de un segundo scán para los sintonizadores SONELCO. Con ello desde una misma zona, podemos tener el control sobre dos sintonizadores.

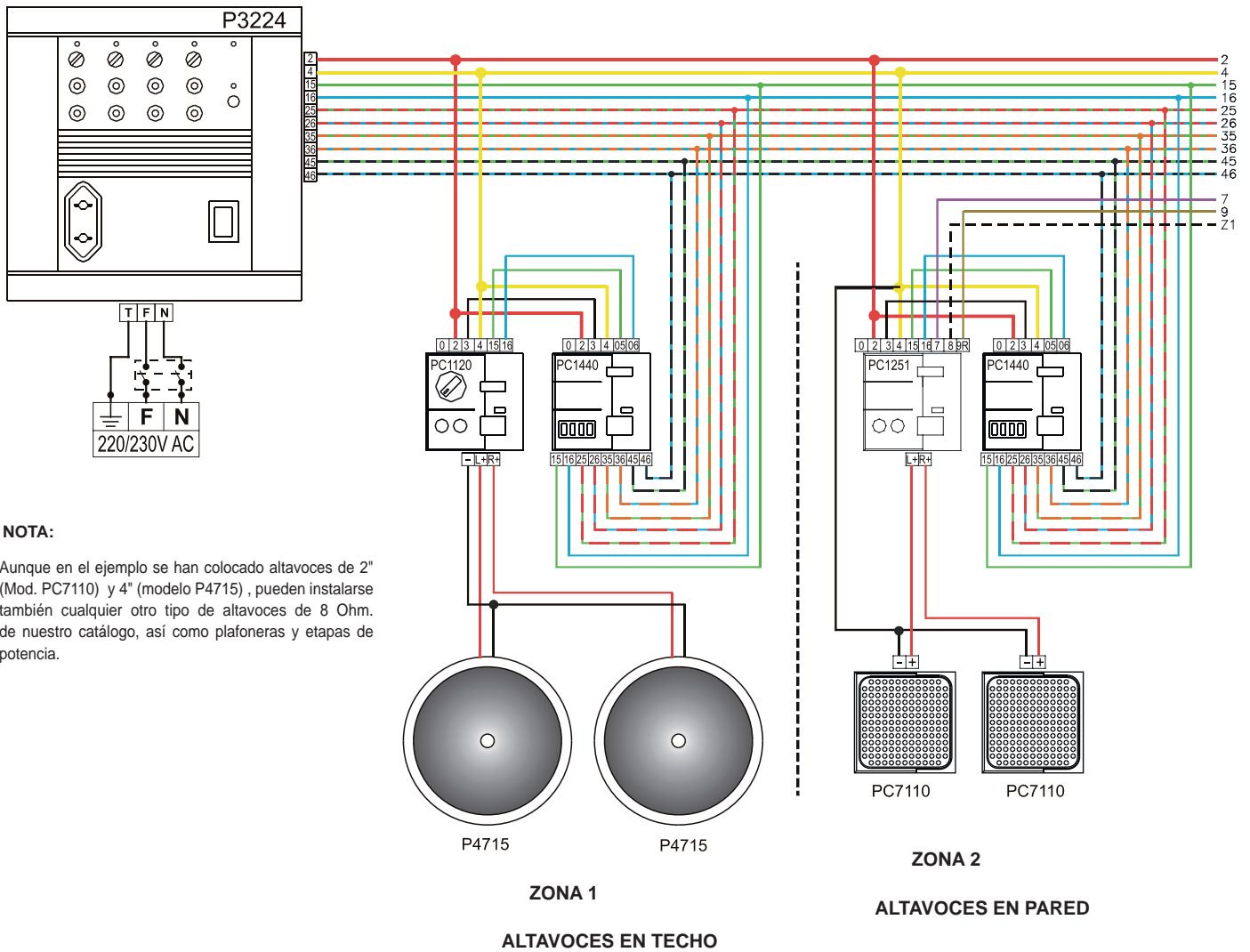
CARACTERISTICAS TECNICAS

- Tensión de alimentación 16 V DC.
- Consumo : 21 mA (OFF) ; 33 mA (max, en ON)
- Impedancia de salida: 650 Ohm.
- Nivel de entrada canales de audio: Nominal : 3 V RMS
Máx: 4.5 V RMS
- Nivel de salida (terminales 5,6) : 3V. RMS (para Vi =3V RMS)
- Relación Señal/Ruido: 65 dB
- Diafonía entre canales <- 55 dB
- Atenuación orden MUTE: >50 dB

Dimensiones: 45x45x47 mm. (L x A x P)

Peso : 55 grs.

EJEMPLO DE INSTALACION



RECOMENDACIONES DE MONTAJE: Todos los módulos de la serie "COMPACT" pueden colocarse sobre distintos tipos de cajas de empotrar, para lo que disponemos respectivamente de varios tipos de marcos frontales, que se sirven por separado. *Para mas detalles ver www.sonelco.com*