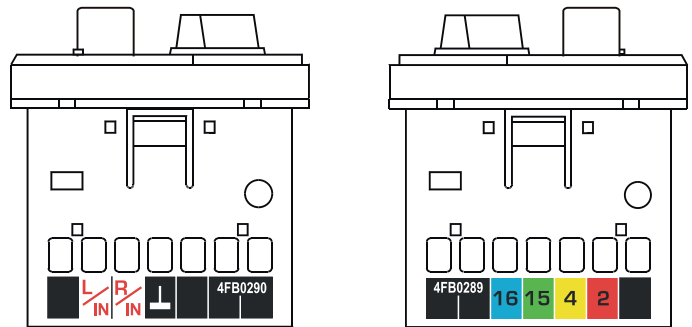
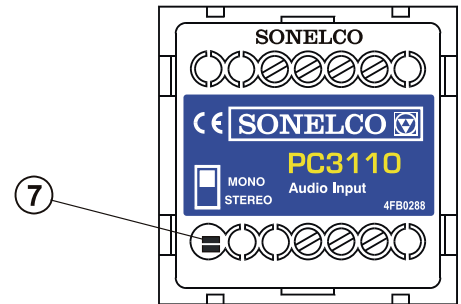


4FA019701

MODULO DE ENTRADAS PC3110 1 CANAL ESTEREO



1 - Jack entrada audio L y R. 2 - Conmutador seleccion nivel de entrada de audio. 3 - Regulacion nivel salida audio. 4 - Led rojo, Low. 5 - Led verde, OK. 6 - Led rojo, High. 7 - Conmutador de MONO / ESTEREO.



DESCRIPCION

Modulo para regulaci3n del nivel de entrada procedente de una fuente de audio externa, con entradas de audio frontales tipo RCA, o bien trasera con regletas a tornillo.

CARACTERISTICAS GENERALES

- Modulo serie Compact 45X45
- Entradas audio frontales tipo RCA : L izquierdo , R derecho (L y R)
- Entradas traseras L y R con conexi3n por regleta
- Conmutador frontal para seleccionar el nivel de entrada de la se1al de audio : (High y Low).
- Potenci3metro frontal para regulacion de nivel de salida de audio con indicacion de regulacion de nivel salida audio mediante 3 diodos led.
- Conmutador Mono/Est3reo trasero
- Conexi3n a l3nea mediante regletas con conexi3n por tornillo
- Protecci3n interna contra conexi3n con inversi3n de polaridad.
- Salidas audio protegidas contra corto circuitos

CONEXIONADO

Antes de proceder al conexionado aseg3rese de que la central de alimentaci3n est3 apagada. Inserte el mando en el chasis met3lico y realice el conexionado de acuerdo a las siguientes indicaciones:

TERMINALES:

- 2 - Entrada +16V Alimentaci3n
- 4 - Masa
- 15 - Salida de audio , canal izquierdo - 3 V RMS m3x.
- 16 - Salida de audio , canal derecho - 3 V RMS m3x.
- L/IN - Entrada audio trasera, canal izquierdo (fuente externa)
- R/IN - Entrada audio trasera, canal derecho (de fuente externa)
- ⊥ - Masa entrada audio.

La fuente de audio externa (equipo de musica, sintonizador, CD etc...) la conectar3 habitualmente a los jack L/R frontales, pero si desea que la conexi3n se realice por cableado trasero puede hacerlo a trav3s de las entradas L/IN y R/IN traseras.

Los terminales L/IN y R/IN traseros y los jacks L y R frontales son los mismos, por lo que no deber3 conectarlos simult3neamente.

NOTA: El cableado del sistema, debe montarse separadamente de la red el3ctrica, seg3n normativa.

FUNCIONAMIENTO

Verifique la posici3n del conmutador MONO/ESTEREO (7). Si su instalaci3n es Mono p3ngalo en MONO.

Una vez realizada la conexi3n encienda la fuente de alimentaci3n y verifique que tiene una fuente de audio conectada al m3dulo.

Con el fin de que la regulaci3n del nivel de audio se realice con facilidad, el m3dulo dispone de un conmutador frontal para adaptarse al nivel de entrada de la se1al de audio, un potenci3metro regulador frontal y 3 led's indicadores del nivel de salida de audio.

Si el nivel de la se1al de entrada de audio es inferior a 1V ponga el conmutador frontal en posici3n L (bajo). Si es superior a 1V (salidas de altavoz) p3ngalo en la posici3n H.

Una vez seleccionado el nivel de entrada ajuste con el potenci3metro frontal hasta que el led verde OK, permanezca mayoritariamente iluminado. Los led rojos High y Low se encender3n segun los pasajes de la fuente de audio y ritmo de la m3sica.

Cuando el audio desaparece o baja de nivel se encender3 el led rojo.

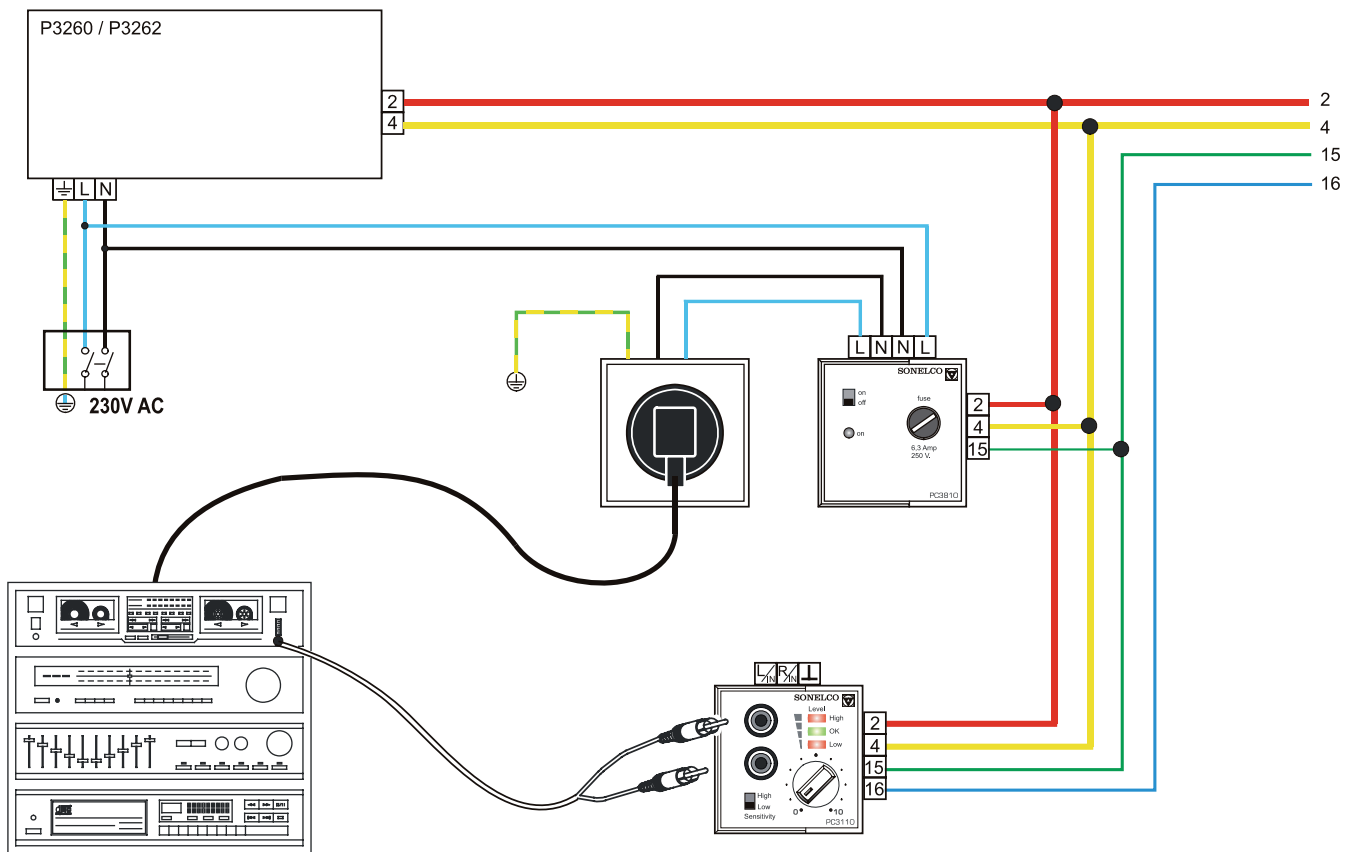
Nota: Si habiendo se1al de audio, con el potenci3metro no consigue regular el nivel, hasta conseguir que el led verde se ilumine, revise la posici3n del conmutador de nivel frontal.

CARACTERISTICAS T3CNICAS

- Tensi3n de alimentaci3n: 16 V DC
- Consumo : m3x : 63 mA (Zs=1K5),
- Reposo (sin se1al): 20 mA
- Nivel salida de audio : 3 V rms Distorsi3n < 1 %
- Respuesta en frecuencia: 12 Hz - 23KHz. (-3dB)
- Relaci3n Se1al/Ruido: > 72dB
- Sensibilidad entrada (Terminales 5,6)
 - con conmutador nivel en posici3n L : 250mV
 - con conmutador nivel en posici3n H : 1000mV (1V)
- Diaf3n3a entre canales L y R : - 50dB

Dimensiones: (L x A x P): 45x45x45 mm.
Peso: 50 grs.

EJEMPLO DE INSTALACION



RECOMENDACIONES DE MONTAJE: Todos los módulos de la serie "COMPACT" pueden colocarse sobre distintos tipos de cajas de empotrar, para lo que disponemos respectivamente de varios tipos de marcos frontales, que se sirven por separado.
Para mas detalles ver www.sonelco.com