

- 1 - Ranura frontal. 2 - Tecla de reproducción secuencial aleatoria. 3 - Tecla para volver a la grabación anterior. 4 - Tecla de avance a la grabación siguiente. 5 - Tecla de pausa / reproducción (*pulsación corta*) y tecla de ON/OFF (*pulsación larga*). 6 - Led indicador de estado. 7 - Puente

DESCRIPCION

Modulo Reproductor MP3 de tarjetas de memoria tipo SD ó MMC. Proporciona un canal de audio estéreo para la instalación.

CARACTERISTICAS GENERALES

- +15V alimentación.
- Compatible con tarjetas SD y MMC
- Soporta los formatos MP3 (SD Especificacion 1.0 / ISO11172-3 / ISO13818-3 Layer III)
- Soporta las frecuencias de muestreo 16/22.05/24/32/44 KHz
- Led indicador de estado
 - Off** - Apagado
 - On** - modo Play (secuencial)
 - Parpadeo** - Play modo aleatorio
- Teclado frontal
 - >> Siguiente
 - << Previo
 - II/>** *Pulsación corta* Pausa-Reproduccion.
 - Pulsacion larga* On/Off
 - RAN/SEQ** Reproduccion secuencial-aleatoria
- Entrada regleta "0" para activacion >> **Siguiente**

CONEXIONADO

Antes de proceder al conexionado asegúrese de que la central de alimentación está apagada. Inserte el mando en el chasis metálico y realice el conexionado de acuerdo a las siguientes indicaciones:

TERMINALES

- 0** - activacion >> **Siguiente**. Conectar a la línea de Scan.
 - 2** - Entrada +15V Alimentación
 - 4** - Masa
 - 15** - Salida audio canal Izq
 - 16** - Salida de audiocanal Dcho
- Puente** - Mono/Stereo

NOTA: El cableado del sistema, debe montarse separadamente de la red eléctrica, según normativa.

FUNCIONAMIENTO

Una vez realizada la conexión encienda la central e **introduzca en la ranura frontal (1) la tarjeta que desee reproducir.**

Para encender, mantenga pulsada la tecla II/> (5) hasta que se encienda el led frontal (6).

Seleccione el modo de reproducción **RAN/SEQ**

. En modo aleatorio el led frontal parpadeará

Para pasar a la grabacion siguiente pulse >> (4)

Para volver a la anterior pulse << (3)

Si desea una pausa, pulse brevemente II/> (5). Vuelva a pulsar para continuar con la reproducción.

Para apagar ó encender mantenga pulsada la tecla II/> (5)

El mando reproductor de MP3, se sirve configurado de fábrica en modo ESTEREO, en caso de configurarse en modo MONO, insertar el puente (7).

CARACTERISTICAS TECNICAS

Vccmax: 16 V DC

Consumo: Max= 300 mA, Min= 9mA

Nivel de Salida audio (nom) :1.5-2V RMS

Impedancia de salida :100 Ohm.

Tipo tarjeta :SD ó MMC

Soporta los formatos MP3 (SD Especificacion 1.0 / ISO11172-3 / ISO13818-3 Layer III)

Soporta las frecuencias de muestreo 16/22.05/24/32/44 KHz

Dimensiones: (L x A x P): 45x45x45 mm.

Peso: 53 grs.

TARJETA DE MEMORIA SD, recomendada: KSD9001



IMPORTANTE:

Para extraer la tarjeta presione sobre la misma.

Nunca la saque tirando, ya que de hacerlo puede dañar el lector de MP3, no estando esta reparación en garantía.

IMPORTANTE:

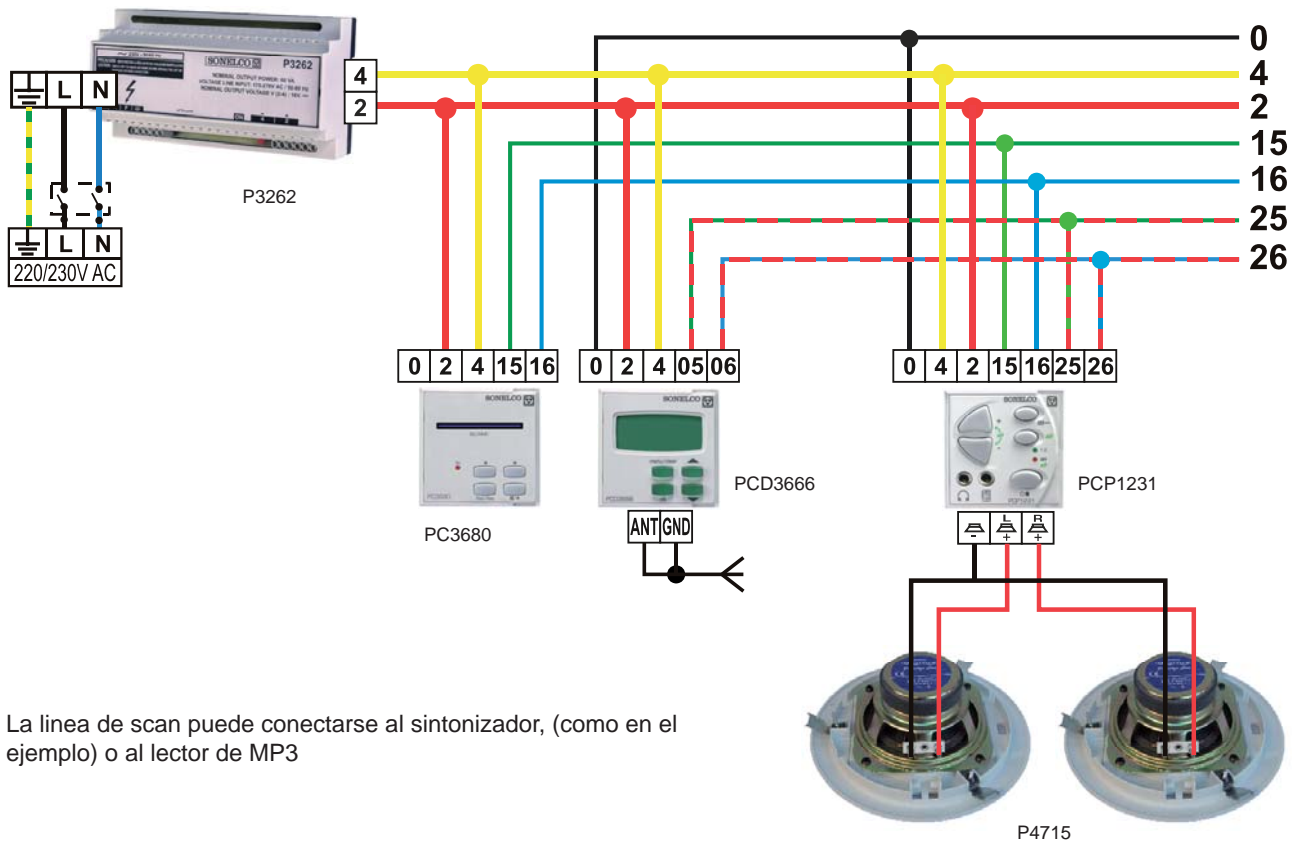
Tarjetas SD compatibles

El lector PC3680 es compatible con tarjetas SD standard y MMC, si bien Sonelco no garantiza que todas funcionen de igual manera.

Así, la velocidad de transferencia de la tarjeta y la memoria utilizada de la misma pueden afectar al mejor funcionamiento del reproductor.

La mayoría de tarjetas con una capacidad de hasta 512 MB funcionan adecuadamente, obteniéndose las máximas prestaciones del lector de MP3. En el caso de tarjetas de 1 GB, si se graba música que supere los 512 MB, puede ocurrir que el nivel de salida de audio sea más bajo de lo normal. En caso de ocurrir esto, y si desea el nivel de audio máximo, formatee la tarjeta de nuevo y grabe sólo hasta 512 MB.

EJEMPLO DE INSTALACION



La línea de scan puede conectarse al sintonizador, (como en el ejemplo) o al lector de MP3

RECOMENDACIONES DE MONTAJE: Todos los módulos de la serie "COMPACT" pueden colocarse sobre distintos tipos de cajas de empotrar, para lo que disponemos respectivamente de varios tipos de marcos frontales, que se sirven por separado.

Para mas detalles ver www.sonelco.com