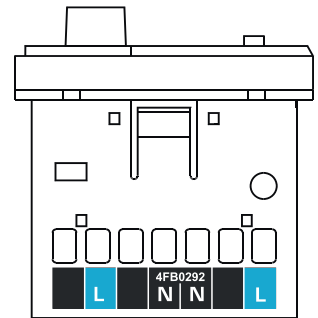
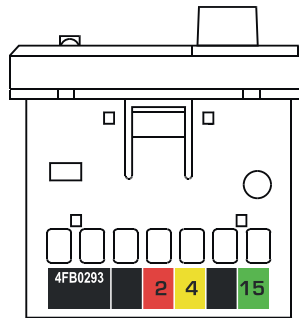
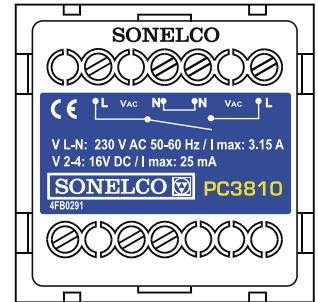




1 - Interruptor activación telecontrol On/Off. 2 - Led Indicador activación telecontrol. 3 - Portafusible para fusible 3.15A.



DESCRIPCION

Módulo para telecontrolar el suministro de red eléctrica a una fuente de audio externa. Se activa cuando se enciende un mando de la instalación de audio o bien de modo local por el interruptor frontal on/off.

CARACTERISTICAS GENERALES

- Modulo serie Compact 45 x 45
- Entrada y salida de red por regleta trasera (paso 7.5 mm.)
- Relé interno alta corriente para conmutación tensión de red.
- Activación de relé mediante señal telecontrol por tensión (líneas 4 y 5)
- Interruptor frontal para activación local/distante (on/off)
- Conexión a línea mediante regletas con conexión por tornillo
- Fusible protección 3.15 A con portafusible tapón rosca homologado.

¡ATENCIÓN!

Antes de proceder al conexionado asegúrese de que el interruptor general de red de la instalación está desconectado y compruebe antes de manipular los cables de red que no tiene red eléctrica

CONEXIONADO

Realice las conexiones indicadas a continuación

TERMINALES:

- 2 - Entrada +16V Alimentación
- 4 - Masa
- 15 - Entrada para activación telecontrol. Conectar a 15 línea audio
- L, N - Regletas para conectar red: 220 AC
- N, L - Regletas salida red : 220 V AC.

El relé interno del módulo solo conmuta una fase, la fase L, a ON/OFF mediante la señal de telecontrol (línea 5 y 4 masa). Instale la base de red externa junto al equipo de música cuyo encendido queremos telecontrolar.

Conecte la red eléctrica los terminales de entrada L,N del módulo PC3810 y conecte los otros dos terminales L y N del módulo a la base de red telecontrolada a la que conectaremos la fuente de audio

NOTA: El cableado del sistema, debe montarse separadamente de la red eléctrica, según normativa.

FUNCIONAMIENTO

El objeto del módulo de telecontrol es controlar el suministro de red eléctrica a una base de red externa a la que vamos a conectar un equipo de audio, mediante un relé interno del módulo, que hace de interruptor. Este relé se controla localmente mediante el interruptor frontal on/off ó bien de manera distante, cuando el interruptor está en la posición off, mediante una señal de telecontrol producida al encender cualquier mando de la instalación.

Una vez realizada la conexión encienda el interruptor general de red de la instalación.

Verifique que la fuente de alimentación está encendida y ponga el conmutador frontal en posición off, comprobando que el diodo indicador "on" está apagado.

Conecte el equipo de música a la base de red telecontrolada, y compruebe que el equipo de música no se enciende porque no existe red. Ponga el conmutador frontal del módulo en on. Se encenderá el led on frontal y podrá encender el equipo.

Ponga el interruptor frontal en off, y el led frontal se apagará. Compruebe que al encender un mando de la instalación, se activa el módulo, encendiéndose el diodo frontal del módulo y pudiendo encender el equipo de música porque en su base hay tensión de red.

CARACTERISTICAS TÉCNICAS

Tensión de alimentación: 16 V DC

Consumo máx : 30 mA

Tensión telecontrol: 6Vdc

Máxima Potencia a conmutar (L-N)= 750 VA

Fusible interno tipo 250V/3.15A Retardado

Dimensiones: (L x A x P): 45x45x45 mm. / Peso: 48 grs.

RECOMENDACIONES DE INSTALACION

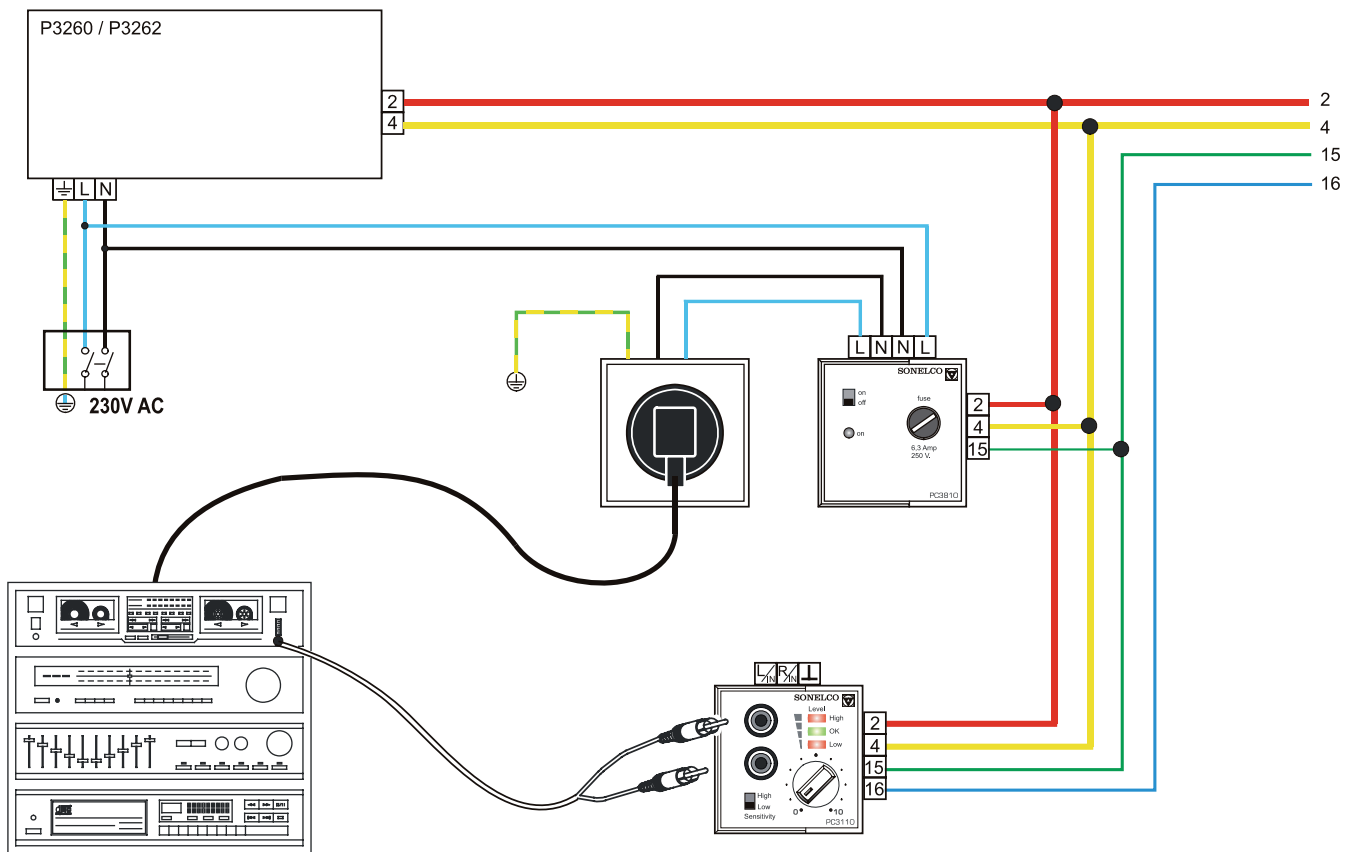
No coloque este producto en ambientes húmedos, próximo a focos de calor o en atmósferas potencialmente explosivas

El conexionado a la red de energía eléctrica, instalación, sección de cable, y canalización se hará de acuerdo a las directivas y normas específicas de cada país.

Sonecco recomienda la instalación de un interruptor general específico para la instalación de sonido. (Véase ejemplo de instalación)!

Sonecco declina cualquier responsabilidad que se pudiera derivar por un uso inadecuado del producto o instalación no acorde a la recomendada.

EJEMPLO DE INSTALACION



RECOMENDACIONES DE MONTAJE: Todos los módulos de la serie "COMPACT" pueden colocarse sobre distintos tipos de cajas de empotrar, para lo que disponemos respectivamente de varios tipos de marcos frontales, que se sirven por separado.
Para mas detalles ver www.sonelco.com