

1 – Mic, micrófono interno 2 – M1-M4, leds de número de mensaje activo 3 – Rec, led de grabación 4 – Play, led de reproducción 5 – Mic, led de selección de grabación desde micrófono 6 – Line, led de selección de grabación desde línea externa 7 – Input Level, potenciómetro para regular el nivel de grabación de la línea externa 8 – Símbolo de micrófono/Line, conector jack 3.5 mm para entrada de micrófono externo o línea externa 9 – Mx, pulsador de cambio de mensaje 10 – Mic/Line, pulsador de cambio entre grabación desde micrófono o desde línea externa 11 – Rec/Play, pulsador de cambio entre grabación y reproducción 12 – Start/Stop, pulsador para comenzar/finalizar la grabación/reproducción de un mensaje 13 – Símbolo de campana, conmutador señal de preaviso antes del mensaje si/no 14 – Ajuste del nivel de salida

### DESCRIPCION

Graba y reproduce 4 mensajes diferentes de hasta 30 segundos de duración cada uno con ó sin señal de preaviso. Los mensajes se pueden reproducir manualmente o como respuesta al cierre de un contacto externo.

### CARACTERISTICAS GENERALES

- La grabación de los mensajes se puede hacer desde el micrófono interno, desde un micrófono externo (dinámico o Electret con alimentación incorporada) o desde una fuente externa de audio a nivel de línea.
- Interruptor trasero para seleccionar si se quiere generar una señal de preaviso antes de la reproducción del mensaje.
- Potenciómetro trasero para regular el nivel de salida.
- Relé que permanece cerrado mientras dura la reproducción de un mensaje.

### CONEXIONADO

Antes de proceder al conexionado asegúrese de que la central de alimentación de la instalación está apagada. Inserte el mando en el chasis y realice el conexionado de acuerdo a las siguientes indicaciones:

#### TERMINALES

- 2** Entrada +16V Alimentación.
- 4** Masa
- 9** Emisión llamada general para usar el PC5510 con módulos que no sean compact domo
- 7** Salida de audio de avisos
- Rel+** Terminal 11 del PCD3818 para usar el PC5510 con módulos compact domo
- Rel-** Terminal 4 del PCD3818 para usar el PC5510 con módulos compact domo
- M1** Uno de los polos del contacto para disparar el mensaje 1
- M2** Uno de los polos del contacto para disparar el mensaje 2
- M3** Uno de los polos del contacto para disparar el mensaje 3
- M4** Uno de los polos del contacto para disparar el mensaje 4
- CM** El otro polo del contacto para disparar el mensaje 1, 2, 3 ó 4

**NOTA:** El cableado del sistema debe montarse separadamente de la red eléctrica, según normativa.

### FUNCIONAMIENTO

Al conectar el módulo como se indica en el apartado de conexionado se iluminarán los leds M1 (2) y Play (4), indicando que está en modo reproducción del mensaje 1.

#### Para grabar un mensaje:

Se selecciona el mensaje, M1, M2, M3 ó M4 (2) que se desee grabar, indicado con led verde, mediante el pulsador Mx (9), seguidamente se selecciona el modo grabación mediante el pulsador Rec/Play (11), seleccionando Rec (3), indicado con led rojo, a continuación se selecciona la fuente de audio, Mic (5) para el micrófono ó línea externa, Line (6), mediante el pulsador Mic/Line (10), en el caso de seleccionar Mic (5), se podrá grabar el mensaje a través del micrófono interno (1), ó desde un micrófono insertado en el conector (8).

Si optamos por seleccionar Line (6), el mensaje se podrá grabar desde la fuente de audio externa insertada en el conector (8), una vez seleccionado el modo deseado se comienza a grabar el mensaje mediante el pulsador Start/Stop (12), iluminándose el led verde Play (4) hasta el final de la grabación del mensaje.

Si se desea finalizar la grabación antes de los 30 segundos correspondientes al tiempo máximo de cada mensaje, se tiene que accionar nuevamente el pulsador Start/Stop (12).

#### Para reproducir un mensaje:

Se selecciona el mensaje, M1, M2, M3 ó M4 (2), que se desee reproducir mediante el pulsador Mx (9), seguidamente se selecciona el modo reproducción mediante el pulsador Rec/Play (11), seleccionando Play (4), indicado con led verde, comenzando la reproducción mediante el pulsador Start/Stop (12), iluminándose el led rojo Rec (3) hasta el final de la reproducción del mensaje.

Si se desea cortar la reproducción del mensaje, se tiene que accionar nuevamente el pulsador Start/Stop (12).

Si al iniciarse la reproducción del mensaje se desea realizar un preaviso con Din-Don es necesario seleccionarlo mediante el interruptor (13), pudiéndose regular el nivel de salida mediante el potenciómetro (14).

#### Para reproducir un mensaje desde otro dispositivo:

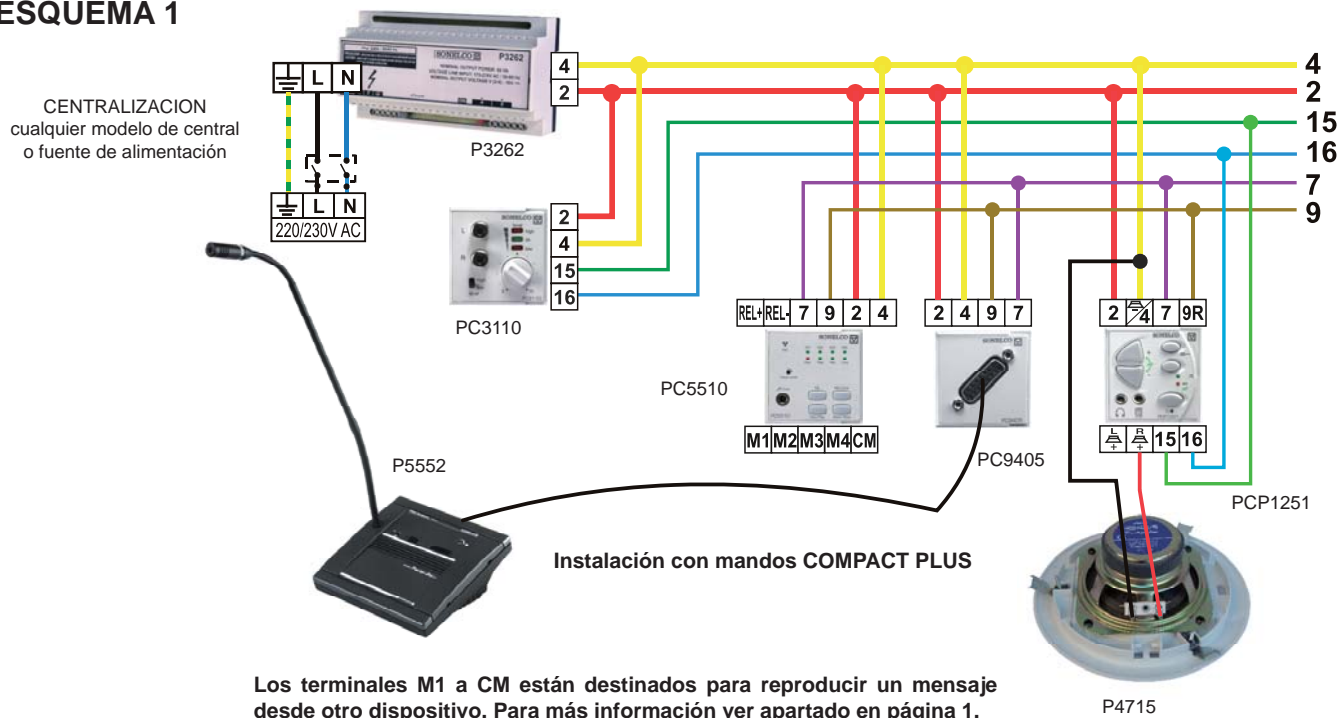
Por ejemplo para reproducir el mensaje M1 desde otro dispositivo, como un programador horario, detector de presencia, etc, se deberá conectar el dispositivo en las regletas M1 y CM (Para el caso de los mensajes 2, 3 y 4 el procedimiento es el mismo cambiando la regleta M1 por la M2, M3 ó M4.)

## CARACTERISTICAS TECNICAS

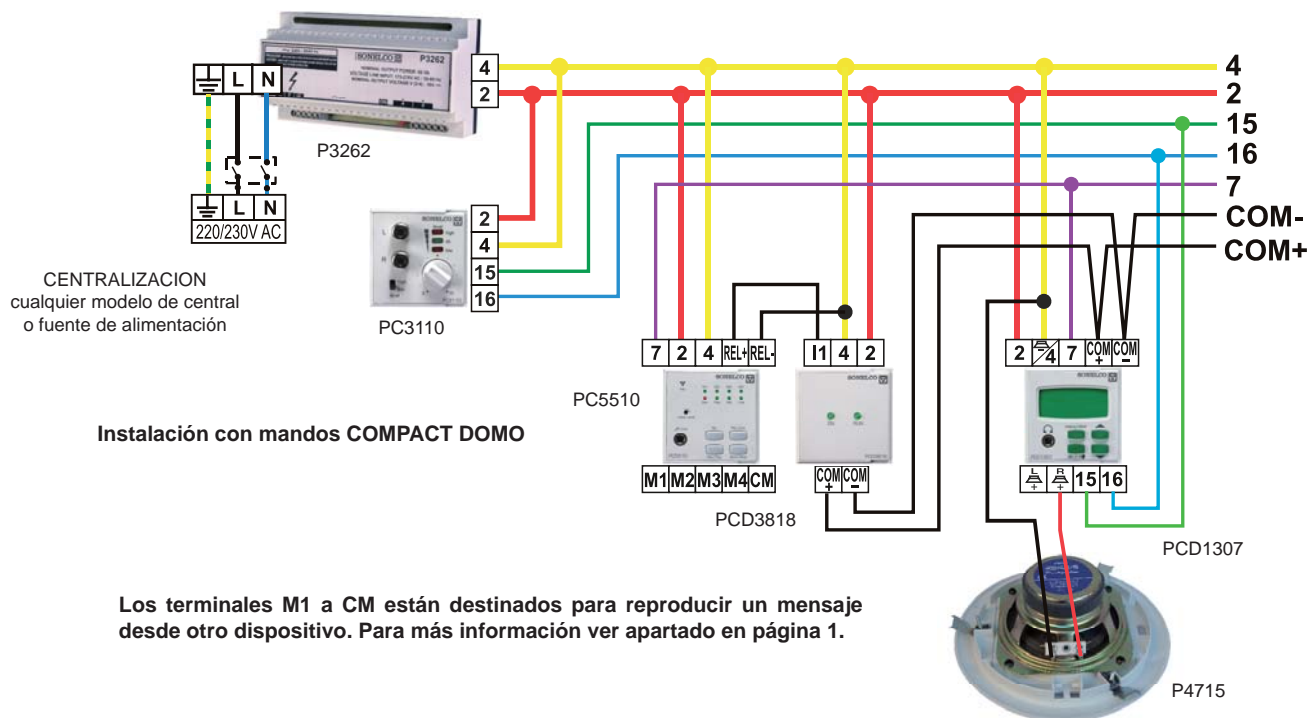
Tensión de alimentación: 16VDC  
 Consumo en reposo: 45 mA  
 Consumo máximo: 80 mA

## EJEMPLOS DE INSTALACION

### ESQUEMA 1



### ESQUEMA 2



**RECOMENDACIONES DE MONTAJE:** Todos los módulos de la serie "COMPACT" pueden colocarse sobre distintos tipos de cajas de empotrar, para lo que disponemos respectivamente de varios tipos de marcos frontales, que se sirven por separado.