

Figura A

DETALLE DEL
MODULO ALTAVOZ
PC7110
EN POSICION
DE EMBALAJE

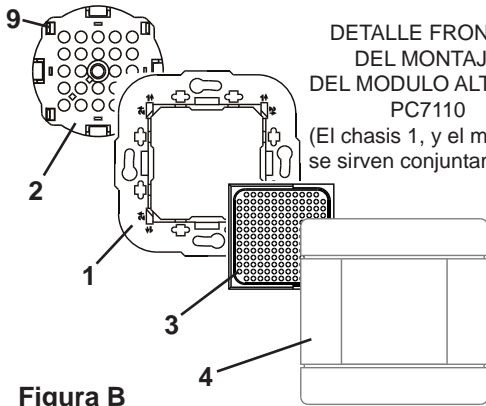


Figura B

DETALLE FRONTAL
DEL MONTAJE
DEL MODULO ALTAVOZ
PC7110
(El chasis 1, y el marco 4
se sirven conjuntamente)

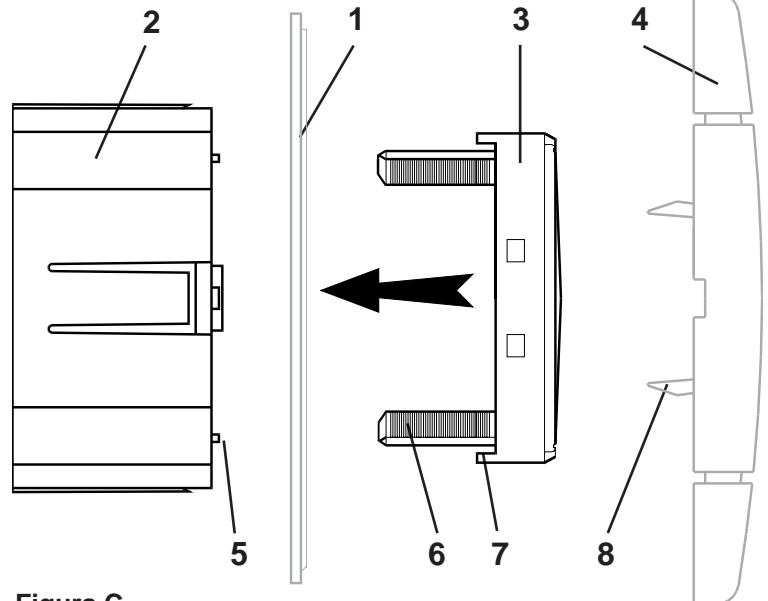


Figura C

MONTAJE STANDARD DEL ALTAVOZ DE 2" - OPERACIONES PREVIAS

MONTAJE CON CHASIS Y MARCO "SONELCO"

Para el correcto montaje y ajuste, cortar las 4 patillas (7) de la rejilla frontal (3) y las 2 patillas (8) del marco (4)

ADAPTACIONES SOBRE MECANISMOS SIMON

Para el modelo de la serie **29**, es necesario cortar las 4 patillas (7) de la rejilla frontal (3).

Para los modelos de las series **75**, **27** y **31**, se montan directamente, no siendo necesaria ninguna manipulación.

ADAPTACIONES SOBRE MECANISMOS BJC

Para los modelos de las series **SOL TEIDE** y **MAR IBIZA**, se montan directamente, no siendo necesaria ninguna manipulación.

ADAPTACIONES SOBRE MECANISMOS NIESSEN

Para los modelos de las series **STYLO**, **LISSA** y **LX**, es necesario cortar las 4 patillas (7) de la rejilla frontal (3).

Para el modelo de la serie **ARCO**, se monta directamente, no siendo necesaria ninguna manipulación.

ADAPTACIONES SOBRE MECANISMOS LEGRAND

Para el modelo de la serie **MOSAIC 45**, es necesario cortar las 4 patillas (7) de la rejilla frontal (3).

ADAPTACIONES SOBRE MECANISMOS TICINO

Para los modelos de las series **LIVING INTERNACIONAL** y **LIGHT**, se montan directamente, salen de fábrica especialmente adaptados.

ADAPTACIONES SOBRE MECANISMOS EUNEA

Para los modelos de las series **SM100**, **SM200**, **TURIA**, **NILO** y **VOLCAN**, es necesario cortar las 4 patillas (7) de la rejilla frontal (3).

MONTAJE DEL ALTAVOZ DE 2" - PC7110

Para el correcto montaje, posicionar el chasis (1) sobre la carcasa (2), centrándolo entre los salientes de ajuste (5), según muestra la figura C.

Seguidamente en esta posición se encaja la rejilla frontal (3) acoplando chasis y carcasa en un bloque conjunto, encajando las patillas (6) en las ranuras (9) del módulo 2 (ver figura B).

Tras realizar el conexionado y pruebas de funcionamiento, fijar el chasis sobre la caja de empotrar.

Finalmente colocar el marco exterior (4) presionando sobre el chasis, hasta quedar ajustado.

RECOMENDACIONES DE MONTAJE: Todos los módulos de la serie "COMPACT" pueden colocarse sobre distintos tipos de cajas de empotrar (casos 1, 2, 3 y 4 indicados a continuación), para lo que disponemos respectivamente de 4 tipos de marcos frontales, *que se sirven por separado*.

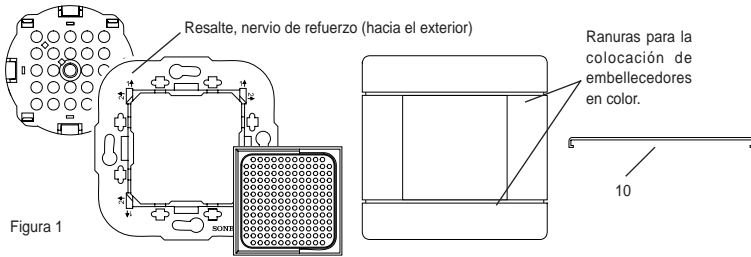


Figura 1

KC9200-01 (BLANCO) **KC9200-02** (GRIS ANTRACITA)

1 - MARCO FRONTAL CUADRADO PARA CAJA UNIVERSAL: Para el correcto montaje del mando, posicione el chasis según muestra la figura 1, con el abultamiento del nervio de refuerzo, hacia la cara donde se inserta el mando.

En esta posición siga las instrucciones de la pag.1. Finalmente colocar el marco exterior (4) presionando sobre el chasis, hasta quedar ajustado. En el caso de montar embellecedores (10), hacerlo antes de colocar dicho marco, introduciendo primero uno de los extremos en su ranura y presionando después para su completa inserción.

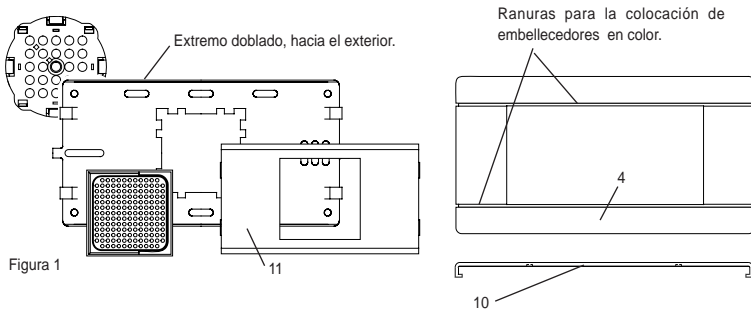


Figura 1

KC9201-01 (BLANCO) **KC9201-02** (GRIS ANTRACITA) **KC9201-03** (BITONO)

2 - MARCO FRONTAL RECTANGULAR PARA CAJA "SONELCO" 4901 o UNIVERSAL DOBLE (Adaptación para 1 módulo): Para el correcto montaje del mando, posicione el chasis según muestra la figura 1, con el extremo doblado, hacia la cara donde se inserta el mando.

En esta posición, siga las instrucciones de la pag.1. Seguidamente encajar el adaptador (11), sobre el mando y presionar el chasis hasta oír un nuevo clip. Tras realizar el conexionado y pruebas de funcionamiento, fijar el chasis sobre la caja de empotrar.

Finalmente colocar el marco exterior (4) presionando sobre el chasis, hasta quedar ajustado. En el caso de montar embellecedores (10), hacerlo antes de colocar dicho marco, introduciendo primero uno de los extremos en su ranura y presionando después para su completa inserción.

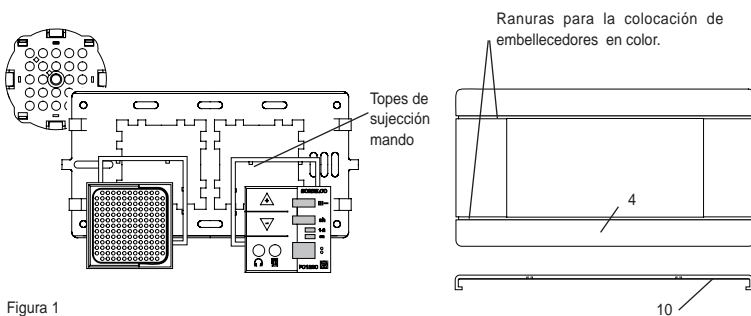


Figura 1

KC9202-01 (BLANCO) **KC9202-02** (GRIS ANTRACITA) **KC9202-03** (BITONO)

3 - MARCO FRONTAL RECTANGULAR PARA CAJA "SONELCO" 4901 o UNIVERSAL DOBLE (Adaptación para 2 módulos): Para el correcto montaje del mando, posicione el chasis según muestra la figura 1, con el extremo doblado, hacia la cara donde se inserta el mando.

En esta posición, siga las instrucciones de la pag.1. Se deben encajar los mandos en el marco adaptador (11) hasta que queden ajustados en los topes de sujeción. Seguidamente encajarlos sobre el chasis (3), suavemente, hasta oír un clip. Tras realizar el conexionado y pruebas de funcionamiento, fijar el chasis sobre la caja de empotrar.

Finalmente colocar el marco exterior (4) presionando sobre el chasis, hasta quedar ajustado. En el caso de montar embellecedores (10), hacerlo antes de colocar dicho marco, introduciendo primero uno de los extremos en su ranura y presionando después para su completa inserción.

EN ESTE CASO LOS CHASIS SE SIRVEN POR SEPARADO, INCLUYENDO LOS ADAPTADORES NECESARIOS EN CADA CASO.

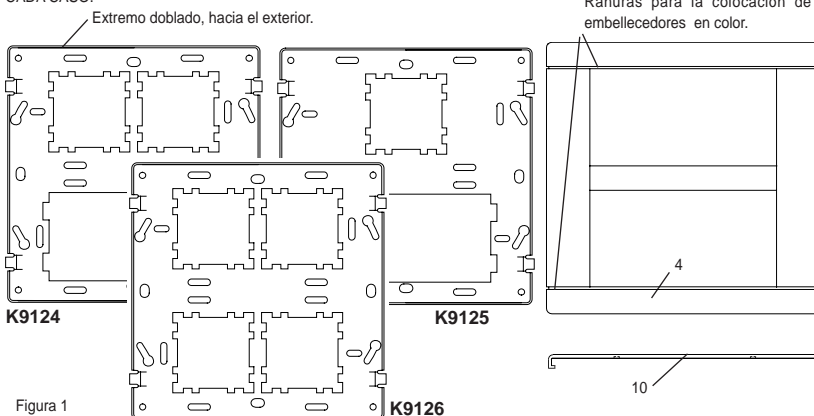


Figura 1

KM9210-01 (BLANCO) **KM9210-02** (GRIS ANTRACITA) **KM9210-03** (BITONO)

4 - MARCO FRONTAL CUADRADO PARA CAJA "SONELCO" P9002 (Chasis especialmente diseñados para la combinación de la serie Compact con el resto de la gama "Prestige Line"): Para el correcto montaje, siga las instrucciones de la pag.1 y del resto de los casos anteriores.

Finalmente colocar el marco exterior (4) presionando sobre el chasis, hasta quedar ajustado. En el caso de montar embellecedores (10), hacerlo antes de colocar dicho marco, introduciendo primero uno de los extremos en su ranura y presionando después para su completa inserción.