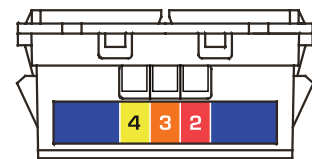
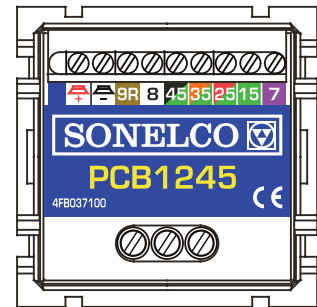


MANDO REGULACION DIGITAL PCB1245 4 CANALES MUSICALES MONO CON RECEPCION DE AVISOS

4FA025400



- 1 - Pulsador de subida de volumen. 2 - Pulsador de bajada de volumen. 3 - Indicador luminoso del nº de canal seleccionado. 4 - Pulsador de ON / OFF. 5 - Indicador luminoso de funcionamiento. 6 - Pulsador selección de canal.



DESCRIPCION

Mando amplificado monofónico de 1W, con regulación digital de volumen (1 y 2). Selector de 4 canales musicales mono (6) y recepción de avisos. Encendido electrónico por pulsador (4). Ajuste del nivel de recepción de avisos mediante Vol+ (1) y Vol- (2).

CARACTERISTICAS GENERALES

- Interruptor electrónico con pulsador de "ON/OFF" (4)
- Indicador luminoso de funcionamiento tipo LED (5).
- Control digital de volumen (1 y 2).
- Conmutador electrónico de 4 canales musicales "ch"(6).
- Indicador luminoso del nº de canal (3)
- Memoria del último canal seleccionado.
- Amplificador mono 1.5W. con salida para altavoces estándar de 8 Ohm.
- Recepción de avisos, aunque el mando este apagado.
- Se puede regular el volumen de recepción mediante las teclas Vol+/-
- Memoria del nivel de recepción de avisos.
- Telecontrol por tensión a través de la línea de audio

CONEXIONADO

Antes de proceder al conexionado asegúrese de que la central de alimentación está apagada. Inserte el mando en el chasis metálico y realice el conexionado de acuerdo a las siguientes indicaciones:

TERMINALES:

- 2 - Entrada +16V Alimentación
- 3 - Salida +16V después del interruptor
- 4 - Masa.
- 7 - Entrada audio avisos
- 8 - Entrada selección de zona
- 9R - Entrada llamada general. Conectar al hilo 9
- 15 - Entrada de audio canal 1
- 25 - Entrada de audio canal 2
- 35 - Entrada de audio canal 3
- 45 - Entrada de audio canal 4
- L+ - Salida para altavoz
- - Masa altavoz

NOTA: El cableado del sistema, debe montarse separadamente de la red eléctrica, según normativa.

FUNCIONAMIENTO

Una vez realizada la conexión encienda la central y verifique que tiene las fuentes de audio conectadas.

Para encender el mando pulse la tecla "on/off" (4) y verifique que se ilumina el piloto (5).

Este mando está pensado para instalaciones desde 1 a 4 canales, para seleccionar el canal pulse la tecla "ch"(6) (se iluminará el piloto correspondiente al nº del canal elegido).

Mantenga pulsada Vol+ (1)/- hasta que se escuche la música al nivel deseado.

Para apagar el mando pulse brevemente la tecla "on/off" (4) y verifique que se apaga el led (5).

RECEPCION DE AVISOS

La recepción de avisos es prioritaria y podrá recibirlos aunque el mando esté apagado.

Desde un mando emisor de avisos realice una llamada a esta zona y compruebe que el aviso se escucha correctamente. Mientras se recibe el aviso se puede regular el volumen de recepción mediante las teclas Vol+/-, quedando memorizado el nivel de recepción de avisos.

CARACTERISTICAS TÉCNICAS

Tensión de alimentación 16 V DC.

Consumo mínimo/ I reposo: 9 mA

Consumo max (P=1W): 230 mA

Potencia nominal de salida: 1 W RMS

Impedancia de salida: 8 Ohm

Potencia máxima de salida: 2 W RMS

Corriente de salida máxima (Terminal 3): 1 A.

Respuesta en frecuencias: 80 Hz-20 KHz. (-3dB).

Relación Señal/Ruido: 62 dB

Sensibilidad entradas (Terminales 5,6,7): 1.5 V.

Diafonía: -55 dB

Nivel de entrada nominal para conmutacion avisos: 15V

Dimensiones: 45x45x26,5 mm. (L x A x P)

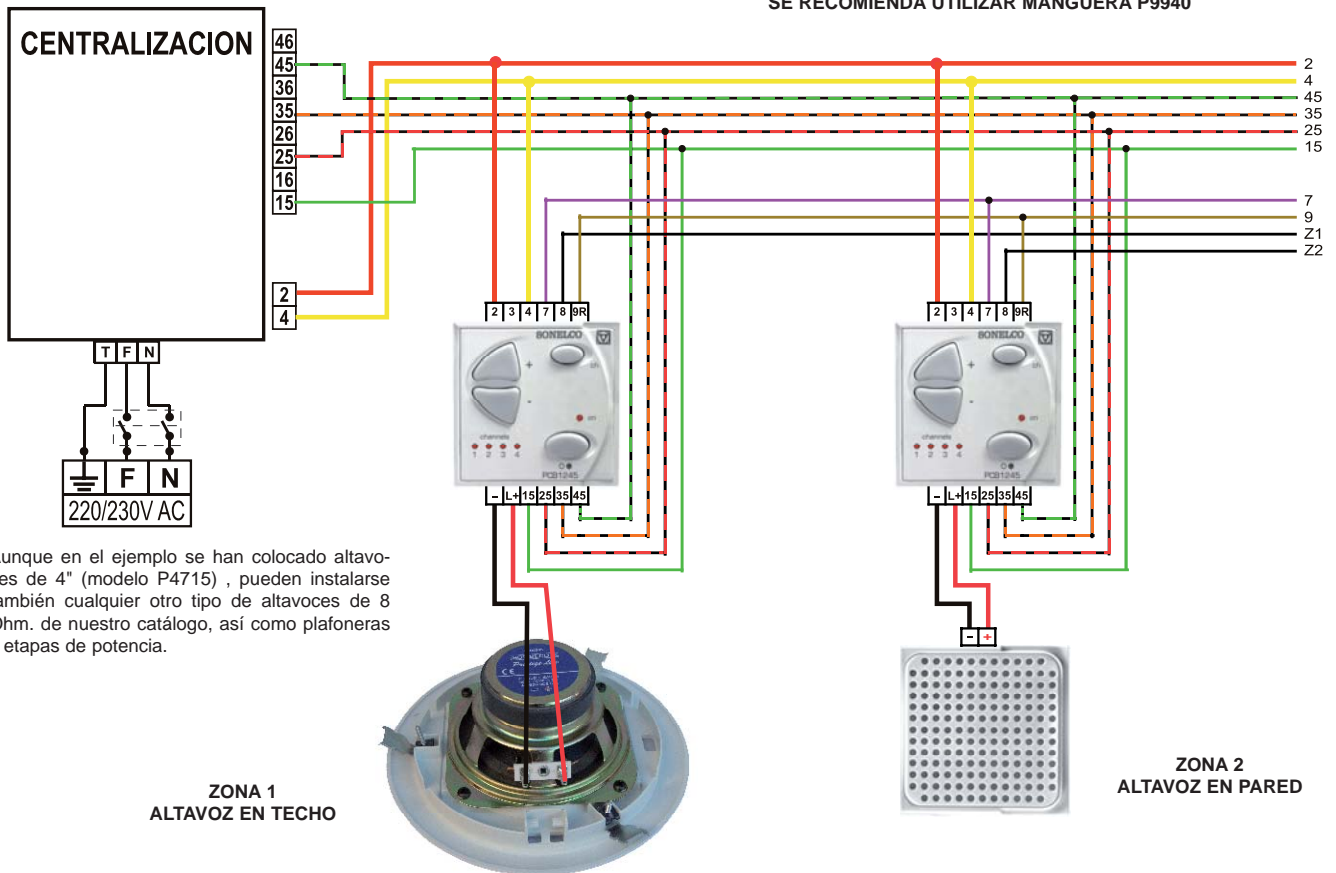
Peso : 29 grs.

EJEMPLO DE INSTALACION

CENTRALIZACION

Puede utilizarse cualquier tipo de central o nuestro sistema modular para alimentación y entradas de audio.

SE RECOMIENDA UTILIZAR MANGUERA P9940



Aunque en el ejemplo se han colocado altavoces de 4" (modelo P4715), pueden instalarse también cualquier otro tipo de altavoces de 8 Ohm. de nuestro catálogo, así como plafoneras y etapas de potencia.

ZONA 1
ALTAVOZ EN TECHO

ZONA 2
ALTAVOZ EN PARED

RECOMENDACIONES DE MONTAJE: Todos los módulos de la serie "COMPACT" pueden colocarse sobre distintos tipos de cajas de empotrar, para lo que disponemos respectivamente de varios tipos de marcos frontales, que se sirven por separado.

LOS MANDOS DE LA SERIE COMPACT BASIC PUEDEN MONTARSE CON TODOS LOS MARCOS FRONTALES DE LA GAMA PRESTIGE LINE, EXCEPTUANDO LOS MODELOS KC9300 Y KC9302.

Para mas detalles ver www.sonelco.com