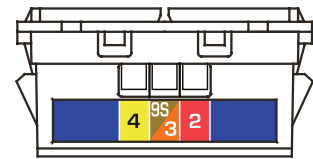
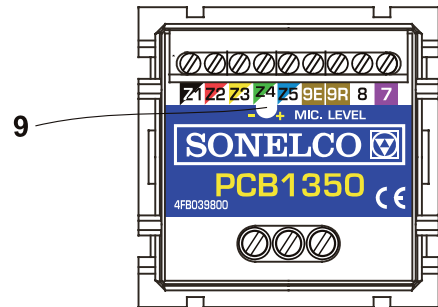


## MODULO DE EMISION DE AVISOS - PCB1350 LLAMADA GENERAL MAS 5 ZONAS INDEPENDIENTES

4FA035000



1 - Pulsador de llamada a Zona 1. 2 - Pulsador de llamada a Zona 2. 3 - Pulsador de llamada a Zona 3. 4 - Pulsador de llamada a Zona 4. 5 - Pulsador de llamada general. 6 - Indicador luminoso de Línea Ocupada. 7 - Micrófono. 8 - Pulsador de llamada a Zona 5. 9 - Ajuste de nivel de micrófono.



### DESCRIPCION

Módulo emisor de avisos para 5 zonas diferentes y llamada general. Normalmente se utiliza en combinación con un mando receptor de avisos PCP1251 ó PCB1210, con dos finalidades: 1- Centro emisor de avisos. 2- Intercomunicación radial o en anillo (ver esquemas).

Puede utilizarse también como centro emisor de avisos independiente, pero en este caso sin posibilidad de disponer de música ambiental ni recepción de avisos en dicho centro. (ver esquema adjunto).

### CARACTERISTICAS GENERALES

- Teclado para llamada a 5 zonas diferentes.
- Tecla separada para llamada general a toda la instalación.
- Indicador luminoso de Línea ocupada.
- Micrófono incorporado de alta sensibilidad, con regulación de nivel de salida.

### CONEXIONADO

Antes de proceder al conexionado asegúrese de que la central de alimentación está apagada. Inserte el mando en el chasis metálico y realice el conexionado de acuerdo a las siguientes indicaciones:

#### TERMINALES

- 2 Entrada +16V Alimentación
- 3/9S Salida de control de emisión/recepción de avisos. Para conectar con el terminal 9R del mando anexo (en caso de ir conectado con un mando receptor de avisos)
- 4 Masa
- 7 Entrada / Salida de audio avisos
- Z1 Salida de llamada a Zona 1 (conectar con el hilo de Zona 1)
- Z2 Salida de llamada a Zona 2 (conectar con el hilo de Zona 2)
- Z3 Salida de llamada a Zona 3 (conectar con el hilo de Zona 3)
- Z4 Salida de llamada a Zona 4 (conectar con el hilo de Zona 4)
- Z5 Salida de llamada a Zona 5 (conectar con el hilo de Zona 5)
- 8 Entrada de selección de zona. Conectar con el hilo de zona asignado Zx (en caso de ir conectado con un mando receptor de avisos)
- 9R Entrada de llamada general. Conectar con el hilo 9 (en caso de ir conectado con un mando receptor de avisos)
- 9E Salida de llamada general. Conectar con el hilo 9 para emitir llamada general o con el hilo Z0 para intercomunicación en estrella.

**NOTA:** El cableado del sistema, debe montarse separadamente de la red eléctrica, según normativa.

### FUNCIONAMIENTO

En caso de ir conectado con un mando receptor de avisos, desde otro mando emisor de avisos realice una llamada a esta zona y compruebe que el aviso se escucha correctamente.

Durante la recepción del aviso, el indicador de recepción de aviso (6) debe iluminarse.

Para enviar un aviso basta con pulsar cualquiera de las teclas de zona (1,2,3,4 ó 5) o bien la tecla de llamada general (5) y hablar a una distancia de unos 30 ó 40 cm. del micrófono (7).

El nivel de micrófono (9) viene preajustado de fábrica para esa distancia, pero puede ser modificado por el usuario para adecuarlo a sus necesidades particulares. Solo se pueden emitir avisos cuando el LED indicador de Línea Ocupada (6) esté apagado.

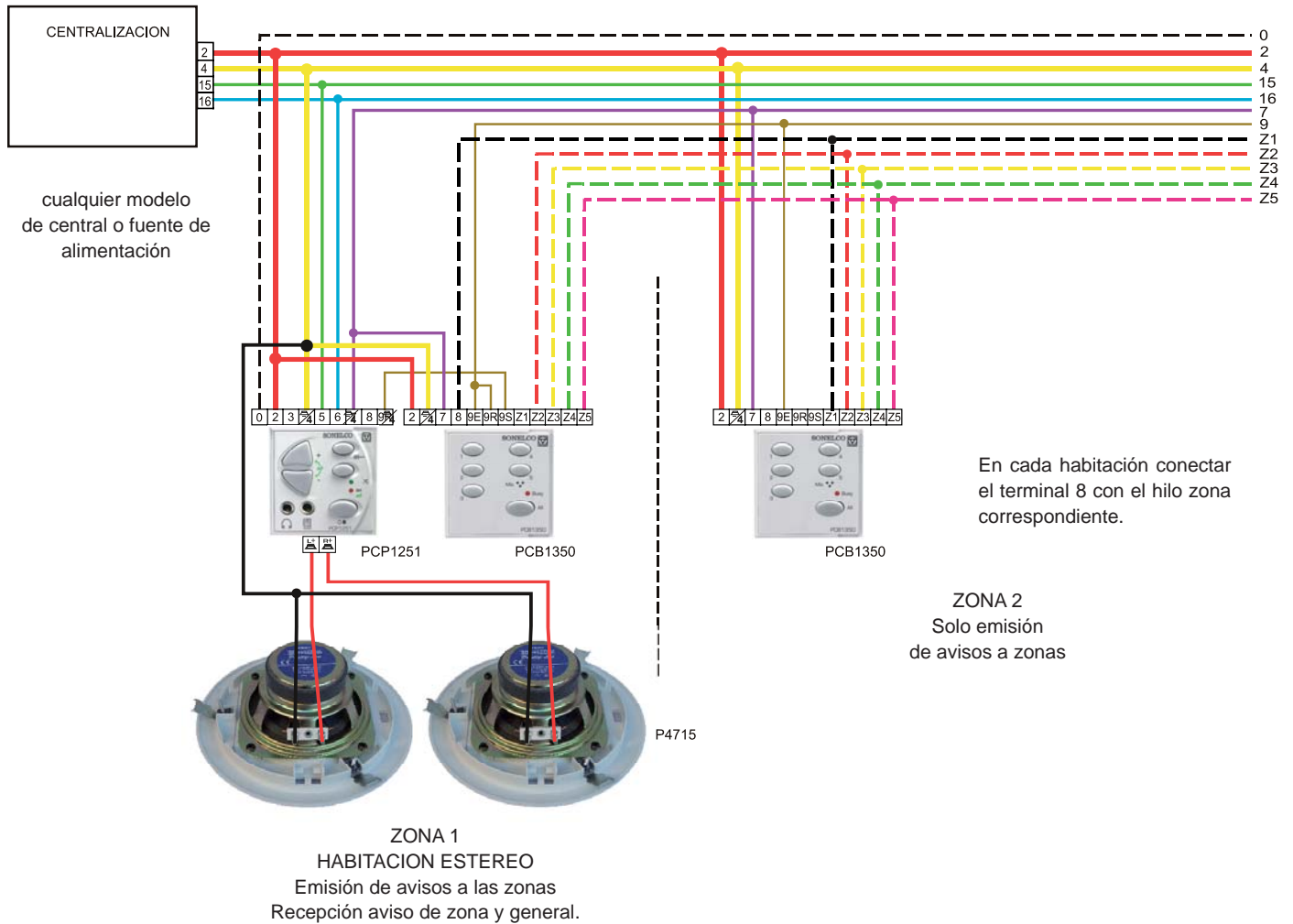
### CARACTERISTICAS TECNICAS

- Tensión de alimentación: 16 V DC
- Consumo máximo (en emisión de llamada) : 50 mA
- Micrófono:
  - Directividad omnidireccional
  - Respuesta en frecuencia: 90 Hz - 16 KHz.
- Nivel de salida audio (Terminal 7): 3V
- Nivel de entrada nominal para conmutación de avisos: 15V
- Nivel de salida nominal para llamadas (general y zonas): 15V

**Dimensiones (L x A x P): 45x45x27 mm.**

**Peso: 50 grs.**

## EJEMPLO DE INSTALACION



**RECOMENDACIONES DE MONTAJE:** Todos los módulos de la serie "COMPACT" pueden colocarse sobre distintos tipos de cajas de empotrar, para lo que disponemos respectivamente de varios tipos de marcos frontales, que se sirven por separado.

**LOS MANDOS DE LA SERIE COMPACT BASIC PUEDEN MONTARSE CON TODOS LOS MARCOS FRONTALES DE LA GAMA PRESTIGE LINE, EXCEPTUANDO LOS MODELOS KC9300 Y KC9302.**

Para mas detalles ver [www.sonelco.com](http://www.sonelco.com)