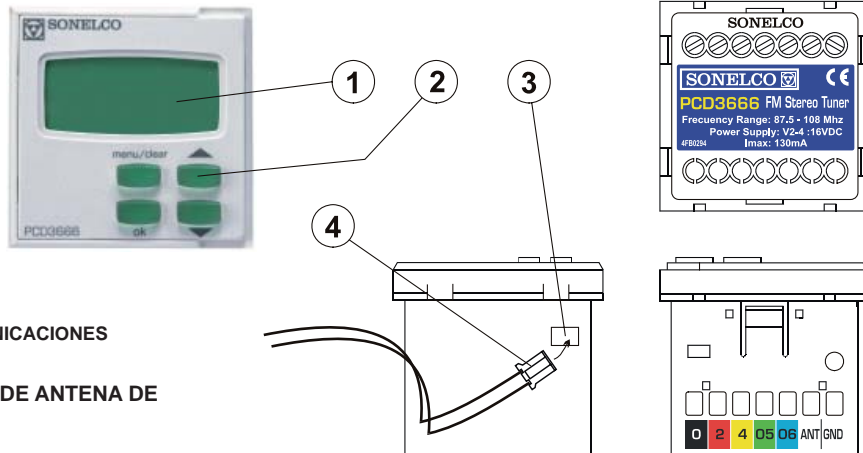


4FA019600

## SINTONIZADOR DIGITAL FM ESTEREO - PCD3666



- 1 - DISPLAY
- 2 - TECLADO
- 3 - CONEXION BUS COMUNICACIONES
- 4 - CONECTOR

SE INCLUYE UN CABLE DE ANTENA DE 1 METRO DE LONGITUD

### DESCRIPCION

Sintonizador digital FM estéreo controlado por microprocesador. Display de cristal líquido retroiluminado para visualización de funciones. Búsqueda automática de sintonías, utilizando FUZZY LOGIC gracias al cual el proceso de búsqueda es extraordinariamente rápido. Scan remoto. Tamaño y presentación serie "Compact"

### CARACTERISTICAS GENERALES

- Menú seleccionable en Español, Inglés, Francés o Portugués
- 25 memorias de almacenamiento permanente
- Scan remoto desde cualquier mando PC/PM.
- Tipo de scan (memorias/sintonías) programable; en el primer caso, el scan sólo actuará sobre las memorias pregrabadas.
- Protección contra sobrecargas en las salidas de audio.
- 4 niveles de sensibilidad de búsqueda programable entre 15µV y 300µV
- Mono/Estéreo programable
- Conexión trasera por regleta tornillo para entrada antena FM.

### CONEXIONADO

Antes de proceder al conexionado asegúrese de que la central de alimentación de la instalación está apagada. Inserte el módulo en el chasis metálico y realice el conexionado de acuerdo a las siguientes indicaciones:

#### TERMINALES:

- 2 - Positivo - Alimentación 16 VDC nominales
- 4 - Negativo - Masa de alimentación y de señal
- 05 - Salida de audio canal Izquierdo
- 06 - Salida de audio canal Derecho
- 01 - Entrada de SCAN
- ANT - Antena (ver recomendaciones de instalación en pag.2)
- GND - Masa de antena

#### Conector de 2 vías para el bus de comunicación

COM+(Blanco) COM-(Gris) Para conectar al bus de instalación.

Si desea conectar el sintoniz al bus de la instalación conecte el conector de 2 vías en el módulo. Conecte el cable Blanco/ COM+ y Gris/ COM- al bus de la instalación teniendo especial cuidado en no equivocar el orden de los cables. Esta conexión por Bus le permitirá acceder a ciertas funciones de modo remoto, desde los mandos que incorporen esta función.

**Nota: Para poder sintonizar las emisoras correctamente es necesario disponer de una buena señal de antena. El sintonizador incorpora dos regletas (ANT, M) para la conexión posterior de la antena exterior para FM, (cable procedente de la distribución de RF). El cableado del sistema debe montarse separadamente de la red eléctrica**

#### FUNCIONES DEL MENÚ

##### BUSQUEDA

Para sintonizar emisoras.

Nos permite elegir entre dos tipos de búsqueda:

**MEMORIA:** Para buscar una emisora previamente sintonizada y guardada en una de las 25 posiciones de memoria posibles

**DIRECTA:** Para sintonizar una emisora y memorizarla si lo deseamos

##### NIVELES

Permite fijar el nivel mínimo de señal que deben tener las emisoras que deseamos sintonizar de modo automático. Con este modo podremos elegir entre cuatro niveles. Cuando realicemos la búsqueda automática, el sintonizador, se parará en las emisoras cuya señal recibida tenga un nivel igual o superior al nivel que hemos fijado en el sintonizador.

- Permite 4 niveles:
- Mínimo** Nivel >15 µV (Opción de inicio).
  - Medio 1** Nivel >35 µV
  - Medio 2** Nivel >75 µV
  - Máximo** Nivel >300 µV

##### MODO

Para seleccionar el tipo de la señal de audio

Dos opciones: **MONO.** Debemos seleccionar cuando nuestra instalación es Mono **ESTEREO** (Opción de inicio). Para instalaciones estéreo

##### IDIOMAS

Para seleccionar el idioma de los mensajes del display

Nos permite los idiomas siguientes: **ESPAÑOL** (Opción de inicio).

**INGLES, FRANCÉS O PORTUGUES**

##### AUTO.

Este modo nos permite una búsqueda y memorización automática de las emisoras de su zona. Buscará y guardará en memoria todas las emisoras que detecte hasta completar las 25 memorias posibles.

**Es el método recomendado mas sencillo para la búsqueda de emisoras**

##### REMOTO

Esta opción del menú nos permite configurar el sintonizador, para que podamos realizar una búsqueda de emisoras desde otros mandos, de la instalación (siempre que los cables del bus C+/C- ó el hilo de Scan 01 estén conectados) **Da 2 opciones:**

**SI:** Permite el scan desde otros mandos (Opción de inicio)

**NO:** No permite el cambio de emisoras desde otros mandos, (solo admite el scan local)

##### CANAL

Opción para asignar al sintonizador, la dirección del canal al que está conectado.

Esta opción es de utilidad cuando se usa en instalaciones con mandos PCD1307 y tiene conectado el bus C+/C-. Los mandos PC1307 solo realizarán el scan sobre el sintonizador, que esté asociado al canal que en ese momento está seleccionado en el mando.

**CANAL 1** (Opción de inicio)

**CANAL 2**

##### BORRAR MEMORIAS

**Atención:** Nos permite borrar toda la programación de las memorias.

A esta función se accede de forma directa manteniendo pulsada la tecla MENU/CLEAR durante al menos 3 Seg. **Opciones:** **TOTAL:** Borrar todas las memorias

**PARCIAL:** Borra solo la memoria elegida

### FUNCIONAMIENTO

El sintonizador, entrará en funcionamiento de manera automática al encender la instalación. Al arrancar, el display presentará durante unos segundos un mensaje de inicialización, y presentará la frecuencia de la última emisora que se seleccionó.

**Atención:** transcurridos 75 seg. sin que se actúe sobre alguna tecla del sintonizador, la retroiluminación se desconectará y se mostrará la última frecuencia sintonizada. Si estamos en alguna opción del menú saldremos de ella.

#### ACCESO AL MENÚ:

El control de todas las funciones se realiza a través de las 4 teclas del frontal

**Menu/clear:** Entrar en modo menú/ Salir del modo

**OK:** Aceptar el modo que el display presenta

**Up y Down:** Avanzar/ Retroceder por las opciones de menú

Para acceder a las funciones del menú deberá pulsar la tecla MENU/CLEAR.

En el display aparecerá la indicación **BUSCAR** (primera opción del menú). Pulsando **UP** ó **DOWN** puede avanzar/retroceder en el menú.

El display le mostrará secuencialmente las siguientes opciones del menú principal :

**1-BUSCAR , 2- NIVELES, 3- MODO, 4- IDIOMA, 5- AUTO, 6-REMOTO, 7-CANAL**

Pulse **OK** para seleccionar la opción deseada del menú principal. Una vez dentro de una opción del menú principal elija con **UP/DOWN** una de las opciones secundarias y pulse **OK** para entrar en el modo elegido. Si desea salir de la función seleccionada y volver al menú anterior pulse **MENU/CLEAR**.

Existe una función auxiliar. **BORRAR MEMORIAS** a la que se accede de forma directa

#### CONFIGURACION DEL MANDO:

El mando sale de fábrica con la siguiente configuración predeterminada:

**Tipo de Búsqueda:** DIRECTA

**NIVEL:** 15µV

**MODO:** Estéreo

**IDIOMA:** Español

**REMOTO:** Si (Habilitado el scan remoto)

**CANAL:** Canal 1

**Si lo desea deberá cambiarla para adaptarla a su necesidad.**

### 1. Selección del Nivel de búsqueda

Para seleccionar el nivel mínimo o umbral de señal de las emisoras que desee buscar acceda a la función **NIVELES** del menú.

Pulse **OK** para entrar en la función.

con **UP** ó **DOWN** seleccione el modo **MINIMO**, **MEDIO1**, **MEDIO2**, o **MAXIMO**.

Pulse **OK** y el display parpadeará indicando el modo elegido.

### 2. Configuración Modo: Mono/Estéreo

Pulse **Menu/Clear**.

Con **UP/DOWN** seleccione **MODO**.

Pulse **OK** para entrar en la función **MODO**, y pulse **UP/DOWN** para seleccionar **MONO** ó **ESTEREO**.

Pulse **OK** para aceptar la opción elegida. El display parpadeará mostrando la opción.

### 3. Selección de idioma

Pulse **Menu/Clear**.

Con **UP/DOWN** seleccione **IDIOMA**.

Pulse **OK** para entrar en la función.

Pulse **UP** ó **DOWN** y seleccione el idioma deseado.

Pulse **OK** para aceptar la opción elegida.

El display parpadeará mostrando el idioma elegido.

### 4. Selección de SCAN remoto

Permite habilitar o deshabilitar el cambio de emisoras desde un mando de la instalación.

Pulse **Menu/Clear**.

Con **UP/DOWN** seleccione **REMOTO**.

Pulse **OK** para entrar en la función.

Pulse **UP** ó **DOWN** y seleccione **SI** ó **No**.

Pulse **OK** para aceptar la opción elegida.

El display parpadeará mostrando la opción elegida.

#### Función de SCAN remoto

La búsqueda automática de sintonías/memorias se realiza físicamente a través de los terminales 01 o COM+, COM- (para mandos con bus de comunicaciones).

Esta búsqueda se puede realizar de dos maneras, dependiendo del modo que hayamos seleccionado en el menú.

-Un scan de memorias avanzará a través de las emisoras grabadas en las memorias del sintonizador.

-Un scan de sintonías realizará una búsqueda automática partiendo de la frecuencia actual en sentido ascendente.

Además si conectamos el sintonizador a módulos con bus de comunicaciones y si estos lo permiten, se podrá:

- Realizar Scan remoto a través del bus. El sintonizador informará al mando de la frecuencia en la que se encuentre.

- Preguntar la frecuencia en la que se encuentra el sintonizador.

### 5. Asignación de CANAL1/CANAL2

Sólo cuando se instala la opción con bus de comunicaciones.

En instalaciones con mandos domóticos se asocia al sintonizador la dirección del canal que ocupa, con el fin de que cuando un mando tenga seleccionado el canal del sintonizador, pueda realizar scan remoto y recibir información de la frecuencia de la emisora que está sintonizada.

Pulse **Menu/Clear**.

Con **UP/DOWN** seleccione **CANAL**.

Pulse **OK** para entrar en la función.

Pulse **UP** o **DOWN** y seleccione **CANAL1** ó **CANAL 2**.

Pulse **OK** para aceptar la opción elegida.

## PARA BUSCAR EMISORAS:

### 1. Búsqueda automática de emisoras

El procedimiento más sencillo para buscar las emisoras de la zona y memorizarlas es utilizar el método de Búsqueda automática.

- Pulse **MENU/CLEAR** para acceder al menú

- Pulse **UP** ó **DOWN** hasta que en el display aparezca **AUTO**

- Pulse **OK** para seleccionar este modo.

El sintonizador iniciará una exploración automática de toda la banda de FM y las almacenará en su memoria de modo secuencial hasta un máximo de 25 memorias.

### 2. Búsqueda Directa. Memorizar emisoras (manual)

**Búsqueda Directa**

Pulse **MENU/CLEAR** para acceder a la función **BUSCAR** del menú.

Pulse **OK** para entrar en la función.

Pulse **UP** ó **DOWN** hasta que el display muestre **DIRECTA** y pulse **OK** para selección.

El display parpadeará y mostrará la opción elegida.

Pulse **UP/DOWN**. Una pulsación breve cambiará 50Khz. Una pulsación mas larga producirá que el sintonizador busque automáticamente la siguiente o anterior emisora

## MEMORIZAR EMISORAS

Una vez seleccionada la emisora deseada para memorizarla pulse **OK**.

El display mostrará: **GUARDAR** y a continuación el nº de la memoria **MAX**.

Con la tecla **UP** ó **DOWN** seleccione el nº de memoria donde quiera guardar la emisora.

Si el display indica **MAX LIBRE**, la memoria está libre.

Si indica **MAX** la memoria está ocupada.

Pulse **OK** para guardar. El display parpadeará varias veces para indicar que la emisora ha sido memorizada, y volverá a indicar la frecuencia. El sintonizador dispone de 25 memorias.

### 3. Buscar emisoras memorizadas

Este modo le permite explorar las emisoras que previamente se hayan memorizado por cualquiera de los métodos anteriores.

Mediante el teclado seleccione el modo **BUSQUEDA - MEMORIA**.

Pulse **UP/DOWN** para saltar a la siguiente/anterior posición de memoria que tenga una emisora almacenada, saltándose las que estén libres.

### 4. Borrado de memorias

Para acceder al borrado pulse **CLEAR**, hasta que el display presente: **BORRAR?**

Pulse **OK**, y entrará en las opciones de borrado.

Con **UP/DOWN** seleccione la opción **TOTAL** o **PARCIAL** deseada

**TOTAL:** Pulse **OK** para aceptar esta opción. El display presentará el mensaje **BORRANDO MEMORIAS** y a continuación **ESPERA** parpadearando mientras dura el borrado (varios segundos).

Estas características se dan a título meramente informativo. El fabricante se reserva el derecho a introducir modificaciones sin previo aviso con el fin de mejorar el producto.

**PARTIAL:** Pulse **OK** para aceptar esta opción. Aparecerá **MAX**.

Pulse **UP/DOWN** para seleccionar la memoria que queremos borrar entre las ya almacenadas a la vez que escucharemos el sonido de esta.

Una vez seleccionada, pulse **OK** y borrarémos la emisora de la memoria. Esta opción se repetirá hasta que pulsemos **MENU/CLEAR** o hasta que pasen 12 seg desde que dejemos de actuar el sintonizador.

**NOTA:** El sintonizador mantiene su configuración, así como la última sintonía seleccionada, aunque se deje de alimentar desde la central.

## CARACTERÍSTICAS TÉCNICAS

Tensión de alimentación (nominal): 16VDC

Consumo en estado standby (máximo): 56mA

Consumo en estado ON (máximo): 74mA

Nivel de salida de audio: Entre 1.5 y 2Vrms (Dependiendo de la emisora)

Entrada conector de antena: 75 ohm

Frecuencia de recepción: 87,50 MHz - 108,00 MHz

Sensibilidad de entrada: 3,5 µV

Sensibilidad de búsqueda programable: 15 µV (mínimo), 35 µV (medio1), 75 µV (medio2) y 300 µV (máximo)

Relación señal/ruido: 68dB (MONO) / 63dB (ESTEREO)

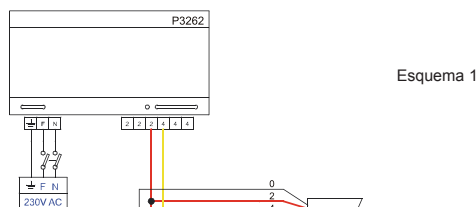
Máxima distorsión armónica: 3%

## EJEMPLOS DE INSTALACION

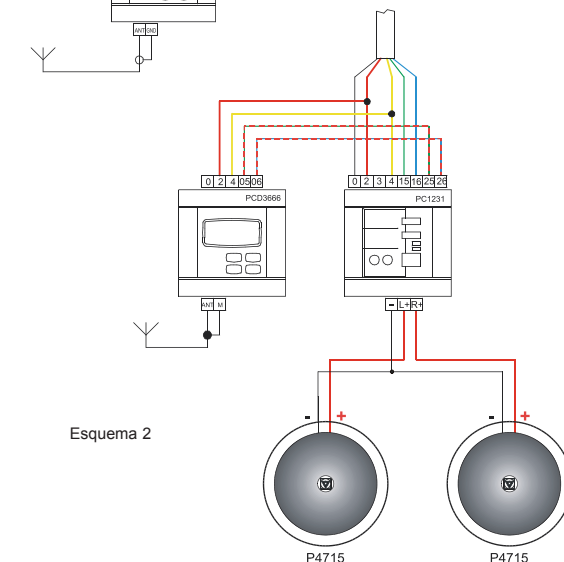
El sintonizador PCD3666 permite realizar diversos tipos de instalaciones:

**1 - Conexión como fuente de sonido centralizada:** En este primer caso, el sintonizador PCD3666 suministra 1 canal de música a toda la instalación. La instalación más sencilla, sería en combinación con una fuente de alimentación P3262 (esquema 1). Otra posibilidad consistiría en utilizar una central P3221 ó P3261 de 1 canal musical, a la que se conectaría una fuente de sonido exterior (compact-disc, radiocassette, etc.); en este caso la instalación dispondrá de 2 canales.

**2 - Conexión como fuente de sonido local:** Este tipo de conexionado proporciona un sintonizador exclusivo para una única zona (ver esquema 2), disponiendo de esta forma de un canal de música ambiental adicional a los distribuidos por toda la vivienda.



Esquema 1



Esquema 2

## RECOMENDACIONES DE INSTALACIÓN

**ANTENA:** Si en la instalación no hay disponible una señal de antena de 75 ohmios, puede utilizarse como antena un cable de 75 cm. de longitud.

En cualquier caso es necesario que, tanto la ubicación del sintonizador como de la antena, estén lo más alejadas posible de los cables de la red eléctrica así como de cualquier fuente de interferencias electromagnéticas (electrodomésticos, motores, lámparas fluorescentes, halógenos, etc.)

No coloque este producto en ambientes húmedos, próximos a focos de calor o en atmósferas potencialmente explosivas. El conexionado a la red eléctrica, instalación, sección del cable y canalización se realizará de acuerdo a las directivas y normas específicas de cada país.

**Sonelco declina cualquier responsabilidad que se pudiera derivar por un uso inadecuado del producto o instalación no acorde a la recomendada.**

REVISADO  
Por GERARDO fecha: 10-04, 15:02:2008