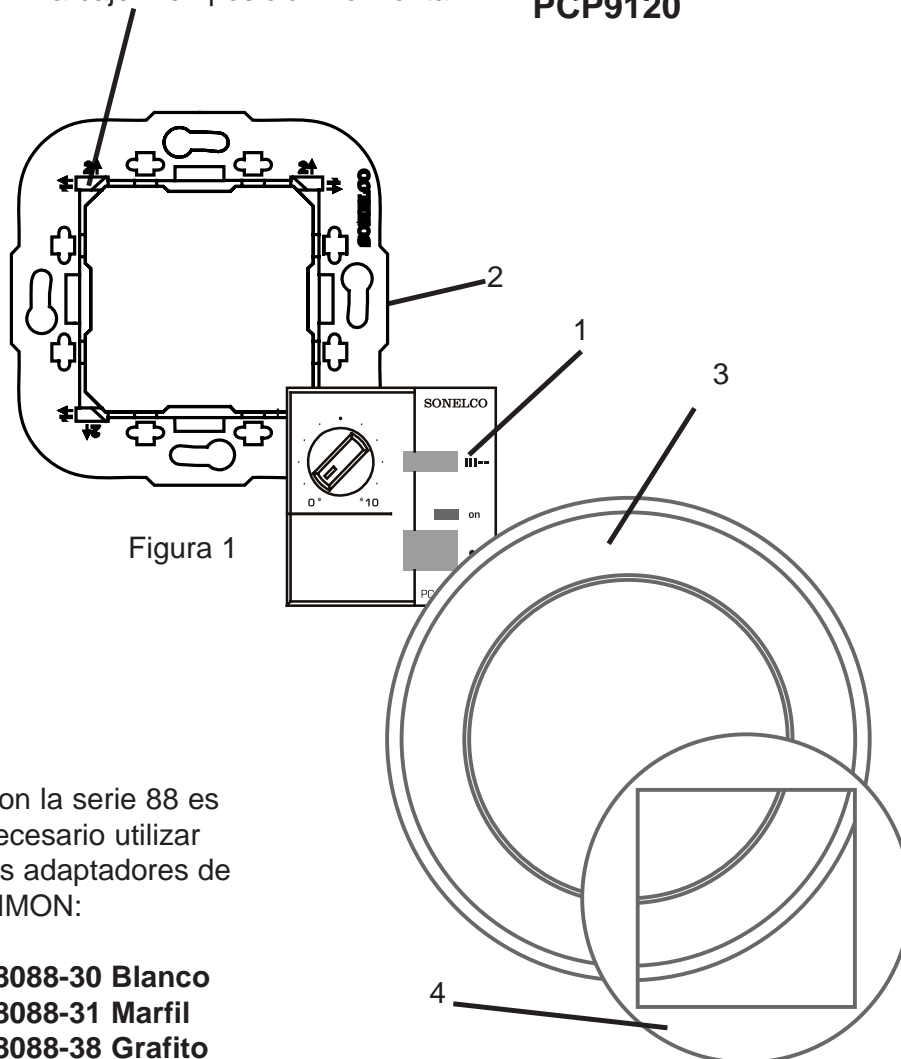


PCP9120 - SIMON SERIE 88

Marcaje 2 en posición horizontal

PCP9120



Con la serie 88 es necesario utilizar los adaptadores de SIMON:

88088-30 Blanco
88088-31 Marfil
88088-38 Grafito

ADAPTACION PARA MECANISMOS SIMON Serie 88:

Para el correcto montaje de mandos SONECO, sustituir el chasis original por el del kit PCP9120, posicione el chasis según muestra la figura 1, con el marcaje 2 en posición horizontal.

En esta posición se encaja el mando (1) sobre el chasis (2), suavemente hasta oír un clip. Tras realizar el conexionado y pruebas de funcionamiento, fijar el chasis sobre la caja de empotrar.

Finalmente colocar el marco SIMON (3) con su correspondiente adaptador (4), presionando sobre el chasis (2) hasta su completa inserción.

SIMON es una marca registrada de SIMON,S.A.

REVISADO

Por GERARDO fecha 11:40 , 22/07/2008