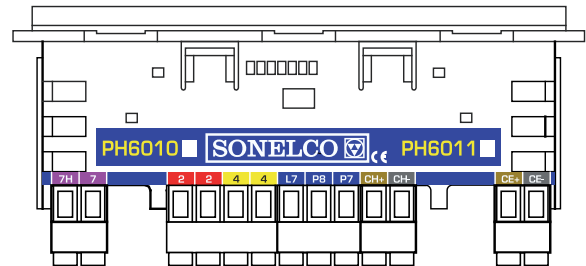
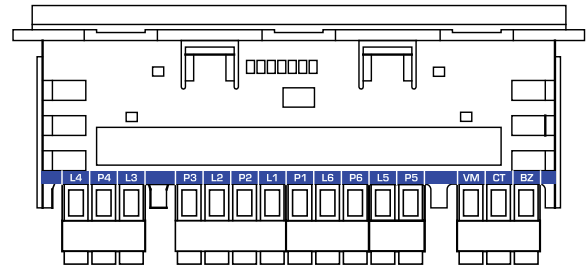
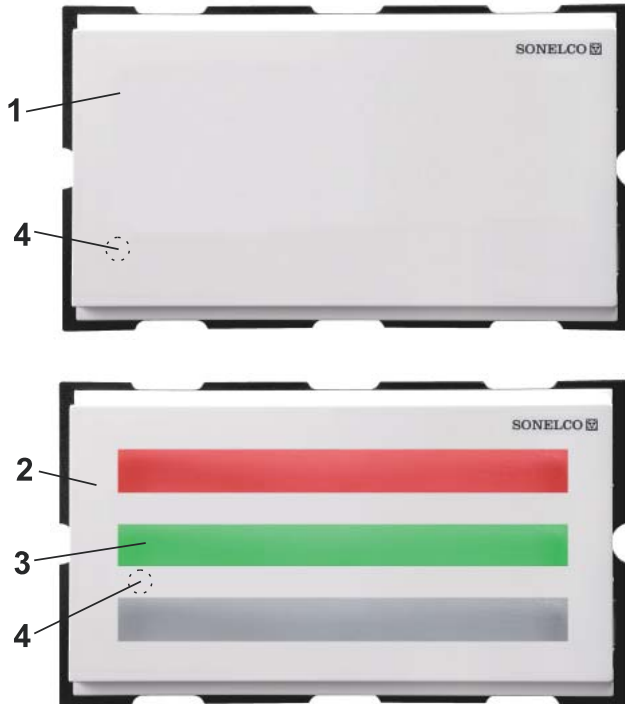


4FA039000

## MODULO ELECTRONICO - PH6010 MODULO ELECTRONICO CON ILUMINACION - PH6011



1 - Modulo electronico 2 - Modulo electronico con iluminación 3 - Difusores  
4 - Pulsador de asignación de habitación.

### DESCRIPCION

Módulo electrónico PH6010, y modulo electrónico PH6011, con iluminación con leds en color blanco, verde y rojo, para controlar toda la información que se genera en el interior de una determinada habitación.

### CARACTERISTICAS TECNICAS

- Control de la información que se genera dentro de una determinada habitación, transmitiéndola al puesto de control y al resto de las habitaciones, y la iluminación de los leds de señalización, tanto de su propio módulo como del resto de la habitación.
- Puede controlar dos camas por habitación con identificación de las mismas, y un número mayor con identificación sólo de habitación.
- Los leds de señalización indican el tipo de llamada realizada: llamada normal (rojo), llamada de baño (blanco), presencia de enfermera (verde) y llamada de emergencia (rojo intermitente y verde).
- Dispone de conexión para zumbador de 15 V DC, a colocar únicamente en las instalaciones sin altavoz en la habitación, y siempre que se quiera que las llamadas se reciban también donde hay presencia de enfermera.
- Disponen de un pulsador (4) de asignación de habitación.

### CARACTERISTICAS TECNICAS

Tensión de alimentación: 16VDC  
Consumo máximo modelo PH6010: 37 mA  
Consumo máximo modelo PH6011: 125 mA

### CONEXIONADO

Antes de proceder al conexionado asegúrese de que la central de alimentación está apagada. Inserte el mando en el chasis metálico y realice el conexionado de acuerdo a las siguientes indicaciones:

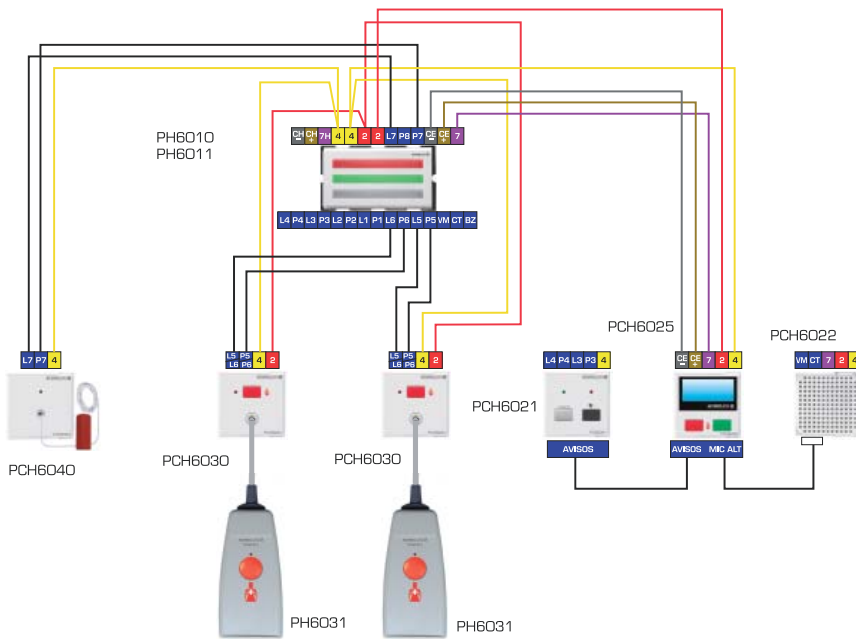
#### TERMINALES

- 2 - Entrada +16V Alimentación
- 4 - Masa (cable de al menos 1 mm<sup>2</sup> de sección)
- 7 - Audio habitación
- 7H - Audio planta
- CH+ - Bus de planta
- CH- - Bus de planta
- CE+ - Bus de habitación
- CE- - Bus de habitación
- L1 - Led
- P1 - Pulsador
- L2 - Led
- P2 - Pulsador
- L3 - Led
- P3 - Pulsador
- L4 - Led
- P4 - Pulsador
- L5 - Led
- P5 - Pulsador
- L6 - Led
- P6 - Pulsador
- L7 - Led
- P7 - Pulsador
- P8 - Pulsador
- VM - Alimentación del microfono
- CT - Control en intercomunicación
- BZ - Conexión de zumbador

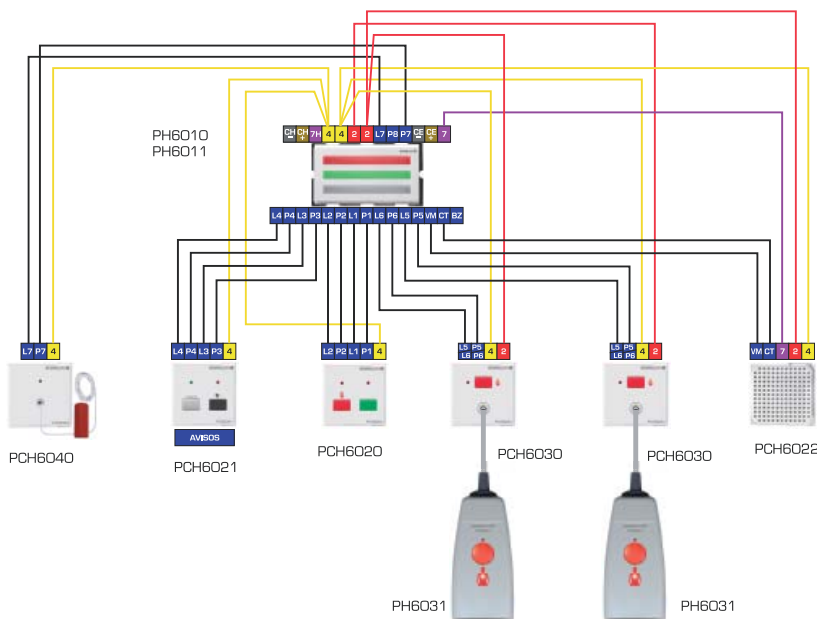
**NOTA:** El cableado de la distribución debe realizarse lo más alejado posible de la red de suministro eléctrico.

## EJEMPLOS DE INSTALACION:

ESQUEMA 1:



ESQUEMA 2:



**RECOMENDACIONES DE MONTAJE:** Todos los módulos de la serie "PRESTIGE" pueden colocarse sobre las cajas de empotrar abajo indicadas para lo que disponemos del marco frontal que a continuación se especifica. *Este marco se sirve por separado.*

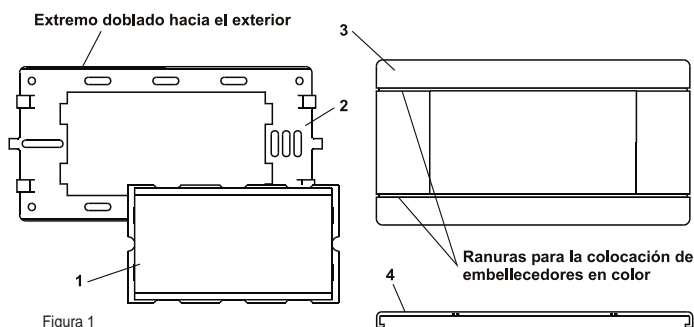


Figura 1

### MARCO FRONTAL RECTANGULAR PARA CAJA "SONELCO" o UNIVERSAL DOBLE:

Para el correcto montaje del mando, posicione el chasis según muestra la figura 1, con el extremo doblado hacia la cara donde se inserta el mando.

En esta posición se encaja el mando (1) sobre el chasis (2), suavemente, hasta oír un clip. Tras realizar el conexionado y pruebas de funcionamiento, fijar el chasis sobre la caja de empotrar.

Finalmente colocar el marco exterior (3) presionando sobre el chasis, hasta quedar ajustado. En el caso de montar embellecedores (4), hacerlo antes de colocar dicho marco, introduciendo primero uno de los extremos en su ranura y presionando después para su completa inserción.

KM9200-01 (BLANCO) KM9200-02 (GRIS ANTRACITA) KM9200-03 (BITONO)

Estas características se dan a título meramente informativo. El fabricante se reserva el derecho a introducir modificaciones sin previo aviso con el fin de mejorar el producto.

REVISADO

Por Gerardo Lafarga fecha 7:58, 06/04/2011